

enganches
aragon

TowCar



30
AÑOS

SOLUCIONES DE TRANSPORTE

2022



Soluciones de transporte
Catálogo 2022

Diseño: Línea Diseño
Andrea de Paz
Imagen: Alejandro Pradas
Descubre Sin Límites

ÍNDICE

2 LA EMPRESA

- 2 | 30 ANIVERSARIO
- 4 | HITOS
 - 4 | TIMELINE
 - 6 | EXPORTACIÓN
 - 8 | CALIDAD Y ATENCIÓN AL CLIENTE
- 10 | DIGITALIZACIÓN
 - 10 | NUEVA APP
 - 12 | ARAGÓN VISUAL
 - 14 | NUEVA WEB
- 16 | CONOCE LA EMPRESA
 - 16 | DISEÑO Y HOMOLOGACIONES
 - 18 | LÁSER Y PLEGADO
 - 20 | SOLDADURA
 - 22 | GRANALLADO Y PINTURA
 - 24 | EXPEDICIONES Y LOGÍSTICA

26 ENGANCHES ARAGÓN

- 28 | ENGANCHES Y DCP
 - 30 | CABEZAL DESMONTABLE VERTICAL SV
 - 32 | CABEZAL DESMONTABLE HORIZONTAL ZH
 - 34 | CABEZAL FIJO A
 - 35 | CABEZAL FIJO PLACA C / BULÓN G
 - 36 | TABLA COMPARATIVA
- 38 | DISPOSITIVOS DE CARGA PUNTUAL
- 40 | KITS ELECTRÓNICOS
 - 42 | ESPECÍFICOS ARAGÓN CAN
 - 44 | ARAGÓN PRO-13 / PRO-7
 - 46 | ARAGÓN MICRO-13 / MICRO-7
 - 47 | ARAGÓN TOWBAR TESTER
 - 48 | ARAGÓN TRUCK
 - 50 | ESPECÍFICOS
 - 51 | AUTOCODE ENGANCHES

52 TOWCAR

- 54 | PORTAEQUIPAJES TOWBOX
 - 56 | EVO
 - 62 | V3
 - 68 | V2
 - 74 | V1
 - 80 | CARGO
 - 82 | TABLA COMPARATIVA
- 84 | PORTABICIS
 - 86 | HASTA 2 BICIS
 - 90 | HASTA 3 BICIS
 - 102 | HASTA 4 BICIS
 - 106 | TABLA COMPARATIVA
- 108 | PORTAMOTOS
 - 110 | RACING
 - 112 | BALANCE
 - 114 | TABLA COMPARATIVA
- 116 | PORTAESQUÍS
 - 118 | TOWCAR ANETO
 - 122 | TOWCAR CERLER
 - 124 | TOWCAR TOP SKI
 - 126 | TOWBOX EVO + TOP SKI
 - 128 | TOWBOX V1 + TOP SKI
 - 130 | TABLA COMPARATIVA

132 TOWCAR TEAM

- 132 | MILTON RAMOS
- 134 | DESCUBRE SIN LÍMITES
- 136 | ADRIANA DOMÍNGUEZ

138 ACCESORIOS Y RECAMBIOS

- 140 | ACCESORIOS Y RECAMBIOS
 - ENGANCHES Y KITS
- 144 | ACCESORIOS TOWBOX
- 148 | ACCESORIOS PORTABICIS
- 150 | ACCESORIOS PORTAMOTOS
- 151 | ACCESORIOS PORTAESQUÍS

153 CONDICIONES GENERALES DE VENTA

- 152 | CÓMO CALCULAR LA CARGA ÚTIL
- 153 | CONDICIONES GENERALES DE VENTA

CONMEMORACIÓN

30 ANIVERSARIO

Enganches Aragón, de celebración

Hace ahora 30 años empezó la historia empresarial de Enganches Aragón. Cinco empleados comenzaron esta andadura que ahora celebra las tres décadas de vida. Actualmente, superamos el centenar de trabajadores y somos líderes en España y el sur de Europa en la fabricación de enganches. Además, estamos presentes en los cinco continentes con nuestros

enganches, kits electrónicos y soluciones de transporte TowCar. Solo podemos sentirnos **ORGULLOSOS** de lo que hemos obtenido, de a lo que seguimos aspirando y de lo que **SOMOS**. Porque nos satisface decir que **SOMOS ENGANCHES ARAGÓN**. ¡Gracias a todos los que nos acompañáis en la que sigue siendo una aventura empresarial apasionante!



ENGANCHES ARAGÓN SIGUE CRECIENDO

TIMELINE DE NUESTROS 30 AÑOS

Novedades a lo largo de tres décadas

A Enganches Aragón **nunca** le ha gustado conformarse con lo logrado. A lo largo de los últimos 30 años, hemos trabajado para estar a la altura de nuestros clientes con nuevos productos y nuevas formas de trabajar. Este 2022 os presentamos **kits electrónicos de última generación**, el nuevo portaequipajes **TowBox Evo** y la **digitalización de la empresa** (Aragón Visual, nueva APP y nueva web).



ENGANCHES ARAGÓN Y TOWCAR

PRESENTES EN LOS 5 CONTINENTES



LÍDERES EN ESPAÑA

Enganches Aragón es líder del mercado en España y en el sur de Europa. Fundada en 1992, somos una plantilla de más de 100 trabajadores, con representantes comerciales en todas las comunidades autónomas y en el extranjero para una atención personalizada.

UN EQUIPO INTERNACIONAL

Nuestro departamento de Atención al cliente está formado por un equipo humano que responde a los clientes hasta en diez idiomas diferentes. Conseguimos así una atención mucho más profesional y a medida del cliente.

SERVICIO EN LOS DOS HEMISFERIOS

Nuestros enganches y soluciones de transporte llegan a puntos tan dispares del globo terráqueo como Corea del Sur, Nueva Caledonia, Sudáfrica, Chile o Islandia. Y, por supuesto, estamos presentes en toda la Unión Europea, como principal mercado de nuestros productos.

"MADE IN SPAIN"

Desde nuestra fábrica en Zaragoza (España) y orgullosos de llevar el 'Made in Spain' en las venas, exportamos a los cinco continentes. Un gran esfuerzo dedicado a la internacionalización apoyado en dos pilares: atención al cliente y producto competitivo.

SERVICIO

CALIDAD Y ATENCIÓN AL CLIENTE

Nos esforzamos por lograr un mejor servicio

Adelantarnos a las necesidades del cliente es uno de nuestros objetivos esenciales. Responder con una calidad esmerada de nuestros productos y procesos creemos que es el mejor camino a seguir.



HOMOLOGACIÓN EUROPEA

Todos los enganches que fabricamos están homologados de acuerdo a la normativa europea relativa a las prescripciones uniformes sobre la homologación de los dispositivos mecánicos de acoplamiento de vehículos combinados.

5 AÑOS DE GARANTÍA

Los enganches y Dispositivos de Carga Puntual fabricados en Enganches Aragón tienen una garantía ampliada de cinco años. Este documento avala la calidad y seguridad de nuestros productos, al tiempo que ayuda a los talleres a fidelizar clientes.

CERTIFICADO ISO-9001:2015

Los productos de Enganches Aragón poseen un sistema de aseguramiento de la calidad conforme a las normas ISO 9001: 2015 (aprobación original 1998). Nuestros productos también están avalados por la Unidad de Certificación del Automóvil (UCA).

RECONOCIMIENTO RSA

El Gobierno de Aragón nos entregó en diciembre de 2016 el reconocimiento como empresa socialmente responsable (RSE). Desde entonces, renovamos anualmente el sello para lograr una sociedad más sostenible y respetuosa con el medio ambiente y cuidando a nuestros trabajadores.

Asistencia técnica

Nuestros montadores e instaladores de enganches son, al mismo tiempo, vuestro mejor apoyo si algo se atasca durante el montaje. Siempre dispuestos a resolver dudas técnicas.

Atención al cliente desde el Call Center

Un equipo de 18 profesionales atiende diariamente vuestras consultas vía telefónica, mail o consultas online por la página web o redes sociales. Siempre a vuestro servicio para daros la mejor solución.



DIGITALIZACIÓN

NUEVA APP



Una apuesta por simplificar los procesos

En Enganches Aragón, llevamos tiempo trabajando en procesos de digitalización con el único objetivo de simplificar los procesos que nuestros clientes tienen que realizar para comprar, instalar o legalizar nuestros enganches y soluciones de transporte.

La nueva APP Enganches Aragón ya está disponible en App Store y Google Play. La lanzamos con varias funcionalidades desde el comienzo, pero se irán incorporando otras muchas para que sea una herramienta útil de trabajo para nuestros clientes.



¿Qué podemos hacer con la APP Enganches Aragón?

Reconocimiento de fichas técnicas mediante OCR

Simplemente haciendo una foto de la ficha técnica del vehículo con el teléfono móvil, nuestra APP mediante OCR (Reconocimiento Óptico de Caracteres) ayuda a identificar de forma automática el modelo de vehículo y el enganche que requiere ese coche.

Esta funcionalidad solo es válida para las fichas técnicas nuevas. El grado de automatización dependerá de la calidad de la fotografía.

Rellenado automático del Informe de Conformidad

La APP rellena el Informe de Conformidad del enganche de forma automática solamente haciendo la foto de la ficha técnica. Ganamos tiempo y evitamos errores. Nuestro departamento de Atención al Cliente comprobará si los datos son correctos y los clientes recibirán el informe en su correo electrónico en unos segundos.

El cliente podrá revisar todos los informes de conformidad realizados, revisarlos, etc.

Reprogramación de las centralitas electrónicas Aragón CAN

Con la APP y posicionando el teléfono móvil sobre la centralita electrónica de nuestro kit electrónico Aragón CAN, el cliente puede descargar el último software del vehículo de forma automática. Por ejemplo, podría cambiar un kit Aragón CAN adaptable a vehículos de Volkswagen de modo pasivo a modo activo para poder codificar el coche y activar todas las funciones relacionadas con el gancho de remolque.

Visualización de videos de montaje Aragón Visual

Leyendo el código QR que lleva incorporado el cuerpo del enganche, los clientes podrán visualizar durante 72 horas y cuantas veces quieran un video completísimo con instrucciones precisas de montaje tanto del enganche como del kit electrónico del vehículo correspondiente. Ya no habrá dudas de montaje, recorte del paragolpes o conexión del cableado.

DIGITALIZACIÓN ARAGÓN VISUAL

La mejor ayuda para el instalador de enganches y kits electrónicos

A través de ARAGÓN VISUAL, Enganches Aragón pone a disposición de los clientes unos completos vídeos de montaje donde enseñamos paso a paso cómo instalar cada enganche y cada kit electrónico. Ya no habrá dudas a la hora de hacer un recorte en el paragolpes ni en el momento de conectar las funciones de alumbrado del vehículo con las del remolque.



¿Cómo funciona Aragón Visual?

Cada uno de nuestros enganches llevará incorporado un código QR. Al leer ese código con un teléfono móvil, el instalador del enganche podrá:

- 1- Instalar la APP Enganches Aragón.
- 2- Visualizar el vídeo explicativo de qué es Aragón Visual.
- 3- Visualizar el vídeo de montaje de ese modelo de enganche y kit electrónico.
- 4- En la web, aparecerá un icono que indicará si el vídeo de ese modelo está ya disponible.



Ventajas para los talleres

- Se reduce el tiempo de montaje del enganche y el kit electrónico.
- Se acorta drásticamente el tiempo de formación que requiere un instalador de enganches.
- La profesionalización distinguirá a los talleres que utilicen Aragón Visual.



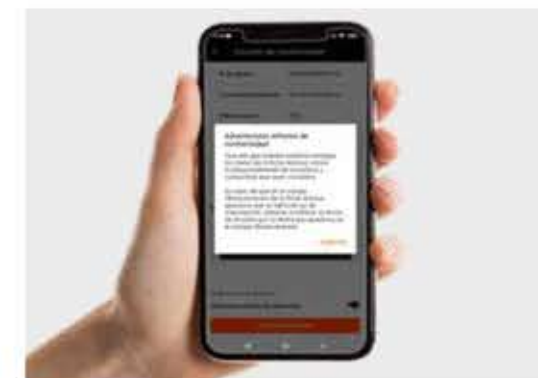
Características de los vídeos

Los vídeos son un montaje paso a paso de cada modelo de enganche y kit electrónico en el vehículo correspondiente. Tienen locución en castellano, con opción de subtítulo en cuatro idiomas (inglés, francés, italiano y alemán). Durante tres días, se pueden visualizar tantas veces como sea necesario. Incluyen la respuesta a los principales problemas de los instaladores durante el montaje: cómo desmontar el paragolpes, cómo realizar el recorte del paragolpes, cómo y dónde conectar el kit electrónico a la línea CAN-BUS del vehículo, cómo pasar el cable a la parte delantera del vehículo...



Condiciones de uso

Una vez que escanee el código QR, el instalador dispondrá de 72 horas para ver el vídeo cuantas veces quiera. Pasado este tiempo, ya no se podrá volver a ver el vídeo. Solo será posible reproducir la grabación desde un teléfono móvil. Queda completamente prohibida la reproducción de los vídeos en cualquier medio. Una marca de agua sobreescribe un código unitario de cada QR que garantiza la propiedad intelectual de los vídeos de Enganches Aragón.



NOVEDAD

DIGITALIZACIÓN NUEVA WEB



SCAN ME

Una herramienta de trabajo, esencial

Un completo rediseño y nuevas funcionalidades convierten a www.enganchesaragon.com en el mejor aliado para nuestros clientes que podrán usarla como la mejor herramienta de trabajo.

Mejora del buscador de enganches

El buscador de enganches es ahora más preciso, lo que evitará a los talleres confundirse a la hora de escoger un enganche.



Más información de producto

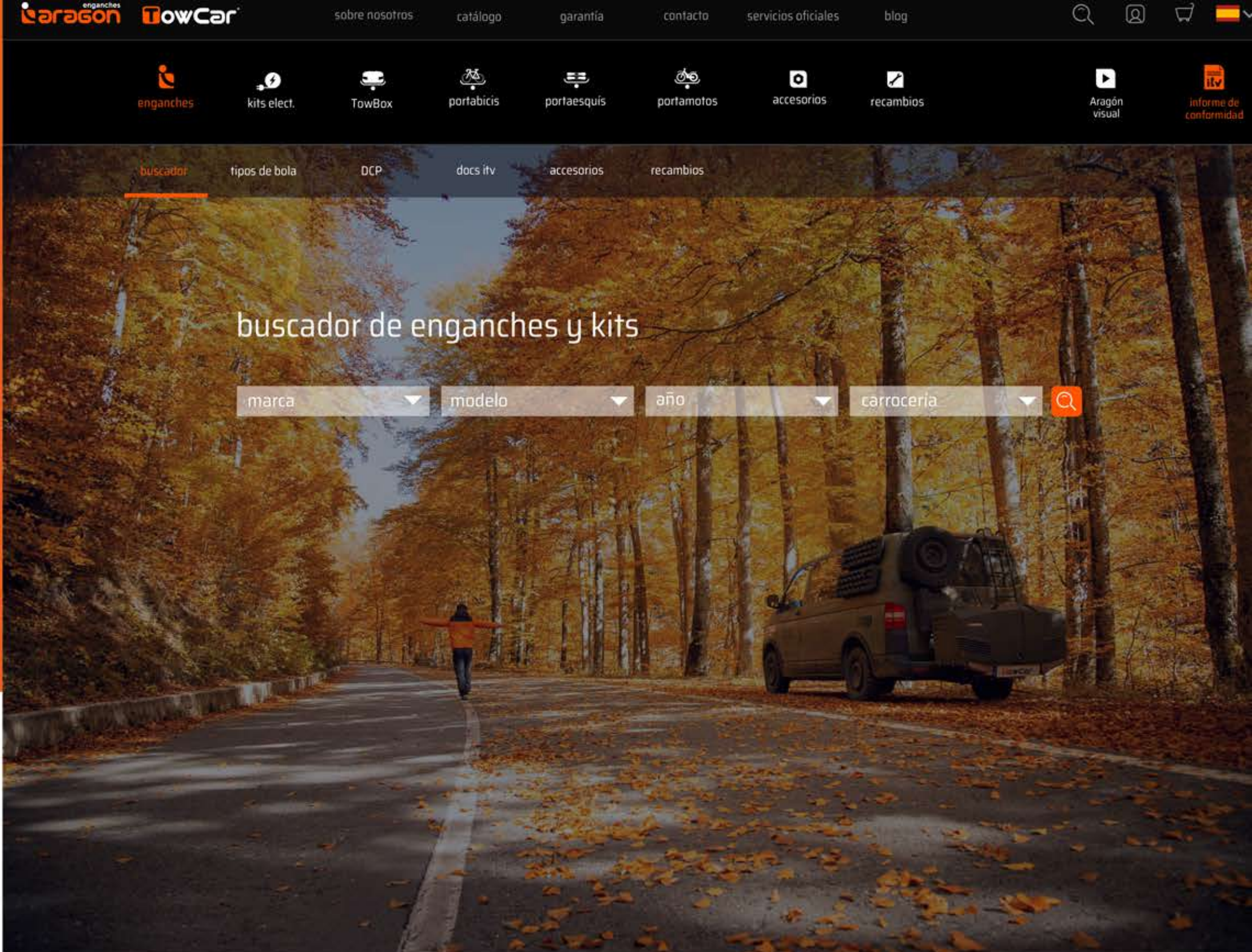
Incorporamos de nuevo la silueta del vehículo para ayudar a los talleres a la hora de escoger la carrocería de un vehículo. Además, en cada modelo recomendamos el kit electrónico que escogería Enganches Aragón y por qué motivos lo elegimos. También detallamos si incluye o no el vídeo de Aragón Visual, entre otras mejoras.

Avances administrativos

Desde la nueva web, el cliente de Enganches Aragón podrá: consultar sus facturas y albaranes o su histórico de compras; acceder a todos sus informes de conformidad; realizar el seguimiento de sus pedidos; o dar un presupuesto personalizado con sus márgenes, costes de mano de obra, etc. para sus respectivos clientes.

Optimizada para móviles

La nueva web es 'responsive' y permite visualizar todos nuestros productos o servicios en cualquier dispositivo: teléfonos móviles, tabletas, ordenadores portátiles o de sobremesa. El instalador o el administrativo de un taller podrán trabajar indistintamente con el ordenador o con el smartphone y estar conectados a Enganches Aragón.



CONOCE LA EMPRESA

DISEÑO Y HOMOLOGACIONES

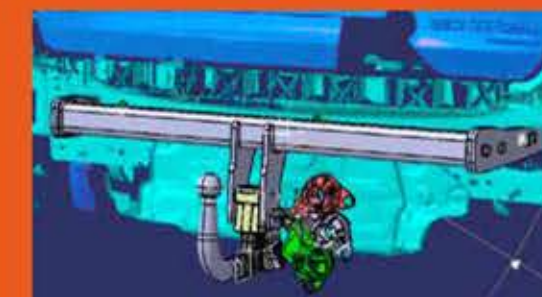
Enganches a medida

Cada modelo de vehículo que sale al mercado requiere un enganche a medida. El Departamento de Diseño de nuestra empresa trabaja con un brazo escáner de última generación para digitalizar el paragolpes y el chasis de cada nuevo vehículo.



Un brazo escáner de última generación

El brazo escáner que utilizamos para el diseño de cada enganche capta todos los puntos de interés del vehículo. El rayo láser del brazo escáner nos posibilita generar un mapa de puntos que, a su vez, nos permitirá replicar el coche digitalizado en el ordenador. Esto garantiza enganches fiables y que ajustarán como un guante.



Un proceso altamente cualificado

Tras el escaneo del vehículo, **nuestros ingenieros diseñan el enganche con las herramientas de diseño 3D más avanzadas** del mercado. Posteriormente, utilizamos un **programa de cálculo de elementos finitos** para realizar la simulación de esfuerzo que sufrirá el enganche durante su uso. Esto nos **permite reforzar los puntos críticos y optimizar la elección de los espesores de los materiales** a la hora

de fabricar las piezas que conforman el enganche. Una vez realizadas las comprobaciones, **se diseña un prototipo real que se somete a un exigente test de fatiga en nuestro laboratorio**, en el que se constata la fiabilidad del enganche. De forma paralela, **tramitamos la homologación europea** que nos permitirá comercializar el enganche.

Diseños de TowCar

Nuestro Departamento de Diseño es el encargado de diseñar productos sobre la bola del enganche como nuestros portamotos TowCar Racing o TowCar Balance y nuestro portaesquí TowCar Aneto. Siempre **buscamos la comodidad de carga, la seguridad durante la conducción y la facilidad de uso.**



ESCANEADO DEL VEHÍCULO



DISEÑO Y PROTOTIPADO



ENSAYOS DE FATIGA



Diseños de TowBox

En los últimos 13 años, hemos sacado al mercado cinco versiones diferentes de **portaequipajes TowBox: V1, V2, V3, EVO y Cargo**. Distintos diseños, **diferentes pesos y capacidades de carga y mejoras constantes** de producto convierten a TowBox en una **referencia internacional en portaequipajes sobre bola.**

CONOCE LA FÁBRICA

LÁSER Y PLEGADO

Máxima precisión

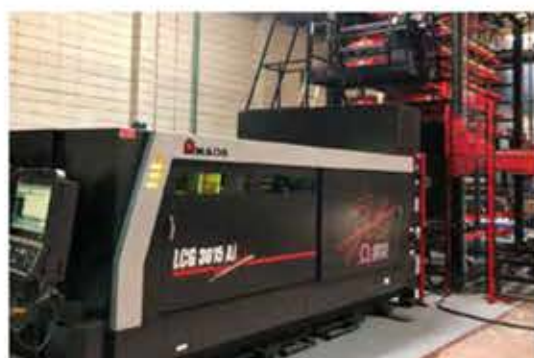
Las dos máquinas de corte láser de Enganches Aragón nos permiten conseguir la máxima precisión en la fabricación de las diferentes piezas que conforman un enganche.



Máximo rendimiento

Las piezas que conforman un enganche y que han sido diseñadas milimétricamente por el equipo de Ingeniería se cortan con el láser de fibra de nuestras máquinas. La precisión del corte por láser garantiza una calidad total.

Utilizamos tecnología punta, lo que nos ha permitido incrementar notablemente nuestra capacidad de producción con la puesta en marcha del tercer turno de producción, alcanzando una producción de más de 600 enganches diarios.



MÁQUINA LÁSER DE FIBRA



INCREMENTO DE LA PRODUCCIÓN

PLEGADO CNC

Las máquinas plegadoras conforman nuestras piezas de metal. Utilizamos plegadoras CNC de última generación que garantizan la máxima calidad y seguridad de las piezas del enganche. Las plegadoras se accionan mediante un control numérico computerizado (CNC) que regula el sistema de válvulas. Este sistema es el que consigue la enorme eficiencia en el pisador a la hora de formar ángulos de plegado.



CONOCE LA FÁBRICA

SOLDADURA

Soldadura, una fase esencial

La soldadura de las diferentes piezas de un enganche es vital para superar los test de fatiga exigidos por el reglamento europeo y para lograr que los enganches sean realmente fiables y seguros en la vida y en el uso real.



Robotización al servicio de la precisión

Las diferentes piezas de los enganches que llegan a los robots de soldadura tienen una precisión milimétrica, aportada por el corte láser. Solo así logramos con los robots automatizados una correcta soldadura.

Los nuevos robots automatizados nos permiten conseguir una mejor calidad del producto final, mejores condiciones de trabajo para nuestro equipo de soldadores, mayor precisión y un rendimiento elevado.



CONTROLES DEL ROBOT



ROTACIÓN DE LA MÁQUINA



SOLDADURA FIABLE

Tecnología mig/mag

Nuestros robots utilizan soldadura mig/mag o soldadura de hilo. Es un soldeo por fusión por arco que utiliza un alambre electrodo macizo, en el cual el arco y el baño de soldadura se protegen de la atmósfera por medio de gas suministrado por una fuente externa. La precisión de la soldadura de hilo es, hoy por hoy, inmejorable en planchas de acero.



Soldeo de tuercas por resistencia

La nueva máquina de soldeo por resistencia funde, a través de un electro-imán el exterior de la tuerca con el acero de las piezas del enganche. El resultado es una soldadura por resistencia y un agarre, insuperables.

CONOCE LA FÁBRICA

GRANALLADO Y PINTURA

Agarre perfecto

Nuestros enganches se someten a un proceso de granallado continuo con el que eliminamos materiales y contaminantes y preparamos la superficie del enganche para un óptimo agarre de la pintura.

Resistencia a niebla salina

Una vez soldados los enganches, pasan a nuestra cadena de pintura. En primer lugar, entran al túnel de granalla, donde utilizamos dos tipos de granalla: angular y redonda. Con ella, el acero queda libre de óxidos y aceites. El granallado es crucial para que agarre bien la pintura. Posteriormente, aplicamos una capa de imprimación de pintura en base zinc en nuestras cabinas electrostáticas, que permite

que el enganche tenga una gran resistencia a la intemperie. Después, los enganches pasan por una tercera fase de pintura donde se les aplica pintura en polvo epoxi, que los protege contra la corrosión. Y entran a un segundo horno en el que la pintura se polimeriza y queda perfectamente adherida al enganche.



APLICAMOS GRANALLADO CONTINUO PARA UN MEJOR AGARRE DE LA PINTURA



Tres procesos para obtener la máxima resistencia

En las cuatro piezas de la imagen inferior se pueden ver las fases de la cadena de pintura y cómo va cambiando el enganche en cada una de ellas:

- 1) Acero virgen.
- 2) Acero granallado.
- 3) La pieza ya con la imprimación de zinc.
- 4) La pieza con la pintura en polvo epoxi.

Cada día, los operarios de la cadena de pintura realizan varios controles de calidad y miden las micras de la capa de pintura y el nivel de adhesión de la misma.

¿El resultado? Más horas de resistencia a la niebla salina y el cumplimiento de los estándares de las grandes marcas de automoción en cuanto a agarre y adhesión de la pintura. Enganches Aragón es el primer equipo de varias marcas de automoción.



MATERIAL VIRGEN

GRANALLADO

IMPRIMACIÓN DE ZINC

PINTURA EN POLVO EPOXI

CONOCE LA FÁBRICA

EXPEDICIONES Y LOGÍSTICA

Complementos esenciales

Finalizada la fase de granallado y pintura, ya solo falta añadir la tornillería, el manual de instrucciones del enganche y el tipo de bola elegido por el cliente. Una fase crucial para que el montaje salga redondo.



Tornillería Delta Protekt e instrucciones con pictogramas

Utilizamos tornillos con tratamiento dacromet, altamente resistentes a la corrosión. Los tornillos Delta Protekt son los que utiliza la industria de las primeras marcas de automoción para la fabricación de vehículos.

Cada enganche se entrega con unas instrucciones de montaje detalladas con pictogramas para ayudar a los instaladores en el montaje del enganche. El complemento ideal de nuestros vídeos Aragón Visual para no saltarse ningún paso.

Un almacén repleto para realizar expediciones a medida

Una nave repleta de miles de unidades de enganches de los diferentes modelos y carrocerías nos permite atender diariamente tanto los pedidos de los primeros equipos de automoción y grandes marcas como de los pequeños talleres

que realizan pedidos unitarios. Los empleados del área de Expediciones y Logística se esmeran cada día para que todos los pedidos salgan en tiempo y forma y garantizar así la mejor atención al cliente.



TORNILLERÍA



INSTRUCCIONES



SOMOS INNOVACIÓN

enganches
aragón

WE MOVE YOU



Seguridad y garantía

Todos los modelos de enganche de nuestra fábrica son seguros, duraderos y muy sencillos de usar. Enganches Aragón tiene el enganche perfecto para cada cliente y para cada necesidad. Convencidos de la calidad de nuestros enganches, ofrecemos una garantía ampliada de cinco años.



ENGANCHES ARAGÓN

ENGANCHES Y DCP

ENGANCHES FIABLES Y DURADEROS

Enganches Aragón tiene enganches para **todo tipo de turismos y vehículos de hasta 3.500 kilos, incluidos vehículos híbridos, eléctricos o sin MMR.**

30 | Cabezal desmontable vertical SV

32 | Cabezal desmontable horizontal ZH

34 | Cabezal fijo A

35 | Cabezal fijo placa C / bulón G

36 | Tabla comparativa

38 | Dispositivos de Carga Puntual



SCAN ME



CABEZAL

DESMONTABLE VERTICAL SV



Nuestro cabezal más versátil

El cabezal desmontable vertical es el cabezal idóneo para los que quieren **mantener el enganche oculto en el vehículo cuando no lo usan** y buscan la facilidad de montaje cuando lo necesitan. Incluye de serie bloqueo automático.



INVISIBLE SIN CABEZAL



ANTIRROBO

Nuevo soporte para la base de enchufe

REF. AEV0073

Hemos desarrollado un **nuevo soporte para la base de enchufe** más estético, funcional y reversible para que se adapte mejor a cada vehículo.

NOVEDAD



NUEVA BASE DE ENCHUFE



CONTROL ÓPTICO DE BLOQUEO



SEGURIDAD ANTIRROBO



INVISIBLE SIN CABEZAL



ANTIRROBO



Es el cabezal **recomendado por Enganches Aragón para los Dispositivos de Carga Puntual (DCP)**, la alternativa al enganche para los coches de cero emisiones. Asimismo, es el cabezal idóneo para vehículos con sensor trasero de aparcamiento. **Se monta y desmonta manualmente sin herramientas.**



COMPLEMENTOS

Todos los enganches con cabezal Tipo SV se entregan con llaves de seguridad, guantes, tapabolas, tapón protector para la bola y una cómoda bolsa para guardar el cabezal en el maletero.



NOVEDAD

CABEZAL

DESMONTABLE HORIZONTAL ZH



Antibalanceo garantizado

El nuevo cabezal ZH es desmontable horizontal. Incluye un **doble sistema de seguridad** que, mediante fresado, **impide cualquier tipo de balanceo** durante el remolcado. Además, incorpora un **sistema de seguridad que impide el robo del cabezal** cuando está colocado en el vehículo.



ANTIBALANCEO



ANTIRROBO

El nuevo cabezal ZH es mucho más ergonómico. Incluye una nueva llave mucho más segura y es válido para todo tipo de vehículos. Es ideal para quienes buscan montar y desmontar la bola del vehículo con facilidad. Recomendado para vehículos con sensor trasero de aparcamiento.



DOBLE SEGURIDAD



NUEVA MANETA MÁS ERGONÓMICA



NUEVA LLAVE MÁS ROBUSTA

COMPLEMENTOS



Todos nuestros enganches con cabezal Tipo ZH se entregan con llaves de seguridad, guantes, tapabolas, tapón protector para la bola y una cómoda bolsa para guardar el cabezal en el maletero.

CABEZAL

FIJO A

Siempre contigo

El cabezal fijo Tipo A permite tener el enganche siempre listo para su uso. Con una excelente relación calidad-precio, está disponible en distintas longitudes y alturas, en función del modelo.



En muchos casos, se puede evitar el recorte del parachoques. Enganches Aragón recomienda no utilizar este cabezal para vehículos con sensor trasero de aparcamiento. Se puede desmontar con ayuda de herramienta manual.



CABEZAL

PLACA C BULÓN G

Cabezal para grandes arrastres

Los cabezales fijos Tipo C y Tipo G están preparados para soportar grandes arrastres --hasta 3.500 kilos-- y grandes cargas verticales.



CLASE	A-50X
VALOR D	20,55 KN
VALOR S	350 KG
MMR	3500 KG

CLASE	A-50X
VALOR D	17,2 KN
VALOR S	210 KG
MMR	3500 KG

El cabezal tipo placa es la bola que normalmente suelen utilizar los vehículos comerciales y los de tracción 4x4.

La bola bulón es ideal para 4x4, vehículos de uso agrícola o de obras públicas. Para enganches tradicionales y de argolla.



COMPÁRALOS

TIPOS DE CABEZALES

El enganche perfecto para cada cliente

La mayoría de vehículos de nuestro catálogo pueden rematar el enganche con **tres tipos de cabezales**: **SV o desmontable vertical** (cada vez más valorado porque respeta la estética de los coches), **ZH o desmontable horizontal**; o **un cabezal fijo Tipo A**. Para un uso profesional del enganche se puede escoger entre un cabezal **placa Tipo C** o una **bola bulón Tipo G**, que pueden arrastrar hasta 3.500 kilos.



Cabezal SV



Cabezal ZH

Tipo de cabezal	Desmontable vertical	Desmontable horizontal
Cabezal desmontable	Sí	Sí
Invisible sin cabezal*	Sí	Sí
Con antirrobo	Sí	Sí
Recomendado para vehículos con sensor trasero parking	Sí	Sí



Cabezal A



Cabezal C



Cabezal G

Tipo de cabezal	Fijo	Fijo	Fijo
Cabezal desmontable	No	No	No
Invisible sin cabezal	No	No	No
Con antirrobo	No	No	No
Recomendado para vehículos con sensor trasero parking	No	No	No

*En algunos modelos, debido al diseño del paragolpes, las bolas SV y ZH no son completamente invisibles y se ve parcialmente el cabezal. Consulte www.enganchesaragon.com

DISPOSITIVOS DE CARGA PUNTUAL

DCP

¿Qué son los DCP?

Los **Dispositivos de Carga Puntual**, son la alternativa al enganche para los vehículos eléctricos, híbridos, a gas o sin Masa Máxima Remolcable (MMR) en la ficha técnica.

Enganches Aragón, de la mano de una ingeniería especializada te ayuda a conseguir la homologación de un **DCP** en la ITV. Es un trámite sencillo y nos ocupamos de todo para que en **15 días** puedas legalizar el DCP y sacar más partido a tu coche.



Vehículos eléctricos.



Vehículos híbridos.



Vehículos a gas (GNV, GLP, GNC y GLC).



Vehículos sin MMR (Masa Máxima Remolcable) en la ficha técnica o vehículos con MMR insuficiente para remolcar.

¿Tienes un coche eléctrico, híbrido, a gas o sin Masa Máxima Remolcable? ¿Crees que no puede remolcar o llevar un enganche?

En **Enganches Aragón**, tenemos la solución para todos los vehículos que no pueden remolcar. Hemos creado los **Dispositivos de Carga Puntual (DCP)**. Los **Dispositivos de Carga Puntual** no permiten remolcar, pero sí instalar en ellos portabicicletas de bola, portaesquíes de bola o portaequipajes TowBox.



TOWBOX



PORTABICIS



PORTAESQUÍ



REMOLQUES



CARAVANAS

ENGANCHES ARAGÓN

KITS ELECTRÓNICOS

LA GAMA MÁS COMPLETA Y PROFESIONAL

Enganches Aragón ofrece la más completa y profesional gama de kits electrónicos del mercado. Este año tenemos grandes novedades como los nuevos kits ARAGÓN CAN y los kits ARAGÓN MICRO-13 Y MICRO-7. Y nuestra nueva web os recomienda ahora el kit electrónico recomendado por Enganches Aragón.

- 42 | Específicos Aragón CAN
- 44 | ARAGÓN PRO-13 / PRO-7
- 46 | ARAGÓN MICRO-13 / MICRO-7
- 47 | Aragón TowBar Tester
- 48 | Aragón Truck
- 50 | Específicos
- 51 | AutoCode Enganches



SCAN ME



KITS ELECTRÓNICOS ESPECÍFICOS

ARAGÓN CAN

REF. KAN13B0
REF. KAN13B1

Kits de fabricación propia vía CAN-BUS

Nuestro Departamento de Ingeniería Electrónica, después de meses de desarrollo, lanza al mercado el primer kit electrónico con conexión a la línea CAN-BUS de fabricación propia.



Terminales originales

Los kits ARAGÓN CAN garantizan una fácil instalación y una perfecta conectividad de la centralita del vehículo. Son adaptables a la mayoría de vehículos de los grupos Volkswagen (Audi-SEAT, Skoda y VW) y PSA (Peugeot, Citroën, DS Automobiles y Opel), garantizando una instalación rápida y segura para cada vehículo.



Kits reprogramables

Los nuevos kits ARAGÓN CAN son reprogramables a través de la nueva APP Enganches Aragón. Así, el instalador podrá, por ejemplo, cambiar un kit ARAGON CAN adaptable a vehículos Volkswagen, de modo pasivo a modo activo para poder codificar el coche y activar todas las funciones relacionadas con el gancho de remolque, o tener siempre actualizado el software de cualquier kit que tenga en stock.



Una gama que crece

Iremos incorporando más gama de vehículos de manera constante. Podéis consultar el listado de vehículos compatibles con nuestros kits ARAGÓN CAN en el buscador de nuestra página web.



KIT ELECTRÓNICO

ARAGÓN PRO-13 / PRO-7

REF. KAJ13B0
REF. KAJ07B0
REF. KAJ13PD
REF. KAJ07PO

Centralitas versátiles, fiables y de calidad

ARAGÓN PRO-13 y ARAGÓN PRO-7 son resistentes a cortocircuitos y compatibles con soluciones de transporte equipadas con LED.



Nuestra nueva web ahora te recomienda el kit idóneo

Y te damos las razones por las que en Enganches Aragón elegimos un determinado kit para un coche y no otro. Sin duda, una gran ayuda.

Kit electrónico recomendado

13 Especifica CAN **KAN13B1** 165,00 €

- Conexión a CAN-Bus con terminales originales
- No precisa codificación



Compatibles con la mayoría de vehículos

Los kits electrónicos ARAGÓN PRO-13 y ARAGÓN PRO-7 son compatibles con la práctica totalidad de vehículos del mercado. Son válidos para señales pulsadas, incluyen protección contra cortocircuitos y LED de autodiagnóstico. ARAGÓN PRO-13 incluye miniadaptador 13 a 7 polos gratis.



Instrucciones con pictogramas

Todos los kits electrónicos ARAGÓN PRO-13 y ARAGÓN PRO-7 se entregan con un manual de instrucciones a color con pictogramas detallados paso a paso para que el instalador no se pierda en ningún momento durante el proceso de colocación del kit.



NOVEDAD

KIT ELECTRÓNICO

ARAGÓN MICRO-13 / MICRO-7

REF. MICR13P
REF. MICR07P

Un kit para cada necesidad

Enganches Aragón amplía la oferta de kits electrónicos con los nuevos ARAGÓN MICRO-13 y ARAGÓN MICRO-7.



COMPROBACIÓN DE KITS ELECTRÓNICOS

ARAGÓN TOWBAR TESTER

REF. ALVOC51

Más compacto y eficaz

Aragón TowBar Tester es mucho más compacto y eficaz que otros comprobadores convencionales.



Compatibles con la mayoría de vehículos

Los nuevos kits electrónicos ARAGÓN MICRO-13 y MICRO-7 llegan para rematar la gama más completa y profesional del mercado. Una centralita más pequeña en tamaño, pero igual de potente en prestaciones. En nuestra nueva web, les recomendamos el kit electrónico que Enganches Aragón elegiría para cada modelo de vehículo y los motivos.



Seis metros de cable

Aragón Towbar Tester (ATT) es válido para enchufes de 13 y 7 polos, según DIN/ISO 11446 y 1724, respectivamente. Incluye miniadaptador 7 polos. Permite verificar las señales de batería +30 y +15. Incorpora señales para simular la avería de las bombillas de intermitencia del remolque y verificar el correcto funcionamiento del Control C-2. También incluye protección de seguridad contra el sobrecalentamiento.



KIT ELECTRÓNICO

ARAGÓN MOTORHOME

REF. KAM13B1

Válido para autocaravanas.

Los kits electrónicos Aragón Motorhome son la mejor solución para autocaravanas, ya que incluyen 8,5 metros de cable y evitan tener que desmontar el interior, ahorrando muchísimo tiempo de trabajo al instalador. Tienen centralita impermeable y tubo corrugado con manguera de alta resistencia.

KIT ELECTRÓNICO

ARAGÓN TRUCK

REF. KAT13B0

Ideal para pick-ups y furgonetas

Tiene centralita impermeable (Grado IP66) con protección de caucho. Además, lleva de serie un cableado protegido con tubo corrugado y manguera de alta resistencia, lo que la hace resistente al polvo.



Ideal para vehículos camperizados

Los kits electrónicos Aragón Truck y Aragón Motorhome son una gran ventaja en aquellos vehículos camperizados, ya que al poder llevar el cable por el exterior de la carrocería, ahorraremos horas de trabajo evitando destapizar todos los muebles o decoración que haya puesto el cliente en la furgoneta camperizada, autocaravanas, etc.



SE COLOCA POR EL EXTERIOR DE LA CARROCERÍA
A LO LARGO DE LAS VÍAS DEL CHASIS

Protección extra contra agua y polvo

Se puede instalar en el exterior de la carrocería, a lo largo de las vías del chasis, lo que facilita notablemente el trabajo del instalador. Es válido para vehículos comerciales ligeros (camiones pequeños, pick-ups, furgonetas camperizadas, chasis-carrozados...).

Ideal para flotas. Es compatible con LED's en el vehículo y en el remolque.



KITS ELECTRÓNICOS

ESPECÍFICOS

Una cuidada selección técnica

Enganches Aragón pone a vuestra disposición la más amplia gama de kits electrónicos del mercado. Ofrecemos una cuidada selección de las soluciones técnicas más adecuadas para el instalador y el conductor.



Soluciones adecuadas para instalador y conductor

Estos kits se fabrican con los más exigentes estándares de calidad de la industria de automoción. Incluyen cableado con longitud, sección y protección adecuadas; conectores originales y centralitas que garantizan el perfecto alumbrado del remolque y de todos los dispositivos de seguridad.



DIAGNOSIS Y CODIFICACIÓN ONLINE

AUTOCODE ENGANCHES

REF. AUTOCODEENG2

Máquina de diagnóstico y codificación por control remoto y wi-fi

Ya no es necesaria una tablet o un smartphone para funcionar. Consulta las tarifas en este QR:



Conexión directa al ordenador o móvil

El grado de cobertura de modelos disponibles aumenta gracias a la tecnología pass-through. El instalador eléctrico del taller ya no necesita ningún conocimiento previo en diagnóstico, ya que la codificación se realiza online por técnicos especializados en este tema. AutoCode Enganches te permite hacer otros trabajos como diagnóstico completa del vehículo, borrado de fallos, copia de llaves, codificación de otras centralitas, etc.



SOMOS SOLUCIONES

TowCar®

BEFREE



Soluciones de transporte sobre bola

En TowCar, apostamos por las soluciones de transporte sobre la bola del enganche porque son las más seguras, las más cómodas y porque nos ayudan a ahorrar combustible y a conducir sin ruidos molestos. Portaequipajes TowBox, portabicicletas, portamotos y portaesquí sobre bola son la mejor solución para transportar todo lo que necesitamos en nuestro vehículo.



TOWCAR

PORTAEQUIPAJES TOWBOX

USO Y BENEFICIOS

MEJOR AERODINÁMICA QUE LOS PORTAEQUIPAJES DE TECHO Y AHORRO DE COMBUSTIBLE



COMODIDAD DE CARGA Y DESCARGA RESPECTO A LOS PORTAEQUIPAJES DE TECHO



LA EMOCIÓN DE PLANEAR LO INESPERADO

La familia TowBox crece. Este 2022, a los tradicionales TowBox V3, V2, V1 y Cargo se suma ahora el nuevo TowBox Evo, más moderno, reducido y funcional. Una solución para cada necesidad.

- 56 | TowBox EVO
- 62 | TowBox V3
- 68 | TowBox V2
- 74 | TowBox V1
- 80 | TowBox Cargo
- 82 | Tabla comparativa



SCAN ME



NOVEDAD

PORTAEQUIPAJES

TOWBOX EVO

Más práctico y con estética mejorada

El nuevo portaequipajes Towbox EVO aporta una estética mejorada y un tamaño muy equilibrado que combina perfectamente con cualquier vehículo.



SCAN ME



UN BASTIDOR REGULABLE PARA AUMENTAR LA COMODIDAD

Posición de marcha



Posición de colocación



Posición abatible



NOVEDAD

PORTAEQUIPAJES

TOWBOX EVO



+ MODERNO
+ REDUCIDO
= FUNCIONAL

Volumen (L)	305
Medidas exteriores (cm)*	120 x 67 x 65
Medidas interiores (cm)*	104 x 50 x 52
Peso en vacío (kg)	36
Carga útil (kg)**	50

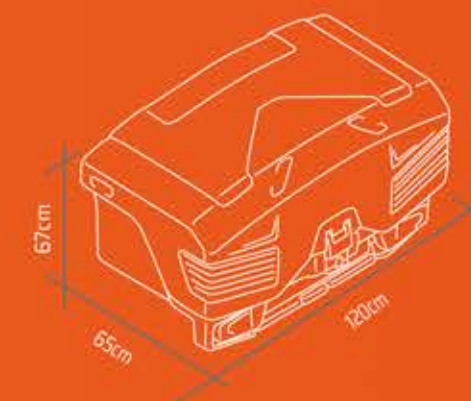
* Ancho x alto x profundo.

** Consulte el manual de usuario de su vehículo para calcular qué carga útil puede llevar el TowBox.



Ideal para turismos

El nuevo TowBox EVO es el complemento ideal para el maletero de nuestro coche. Va colocado sobre la bola del enganche. Es cómodo, silencioso durante la conducción, ergonómico y, sobre todo, seguro.



Se entrega completamente montado y tiene 305 litros extra de capacidad

TowBox Evo se entrega completamente montado, listo para su uso. Al ir colocado en la parte trasera del vehículo **no afecta a la aerodinámica**, lo que se traduce en una **conducción sin ruido y en**

una gran comodidad de carga y descarga. Tiene una capacidad extra de **305 litros** y una gama ampliada de colores.

Colores



CALIDAD CERTIFICADA



NOVEDAD

PORTAEQUIPAJES

TOWBOX EVO

Nueva cerradura más segura y tirador ergonómico

TowBox Evo incluye **antirrobo** tanto del portaequipajes como del bastidor al vehículo. Además, dispone de un **nuevo tirador** fácil de usar para desplazarlo con la mano sobre el bastidor y acceder mejor al maletero o colocar el portaequipajes más cerca del vehículo de forma automática para la conducción.



CAPACIDAD



ANTIRROBO



CON RUEDAS

Ruedas tipo trolley

No te preocupes por su peso cuando no está colocado en el vehículo. Lleva de serie **ruedas tipo trolley para moverlo como una maleta con ruedas.**



CIERRE MÁS SEGURO



TIRADOR MANUAL



CON RUEDAS TIPO TROLLEY

¿Qué te llevarías?

Nuestro **TowBox Evo** es un pequeño milagro logístico que evitará dolores de cabeza cuando quieras **organizar un viaje en familia o con amigos**. También es práctico si transportas una sillita de bebé, material de esquí o buceo o las maletas extra de tus amig@s.

Se instala en segundos y sin herramientas. No te dejes nada en casa. Viaja con lo que necesitas.



ACCESORIOS

REF. TV303R000

Todos los modelos de **TowBox V3 y EVO** se venden con las rejillas cerradas. **Se puede adquirir aparte un kit de rejillas abiertas** de fácil instalación para poder ventilar el interior. Consulte todos los accesorios en la página 144.



Aconsejamos el uso de placa V20 por normativa en algunos países de la UE. Distancia mínima entre la rueda de repuesto trasera y el TowBox: 1 cm.

PORTAEQUIPAJES

TOWBOX V3

Un nuevo concepto de ocio

TowBox V3 te permite convertir cada salida en una gran aventura. No te quedes sin **disfrutar al máximo por no poder llevarte lo que quieras**. Sus **400 litros** extra de capacidad son el complemento ideal para el maletero de tu coche o para ganar espacio para tu furgoneta.



BASTIDOR REGULABLE PARA CADA MOMENTO

Posición de marcha



Posición de colocación



Posición abatible



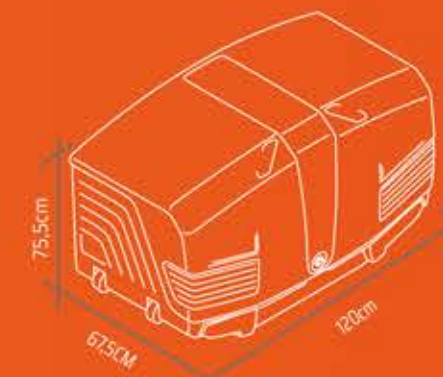
PORTAEQUIPAJES

TOWBOX V3



Máxima capacidad de almacenaje

Aprovecha la amplia boca de apertura para sacar el máximo partido a sus 400 litros de capacidad. Es posible acceder al maletero del coche incluso con el TowBox V3 ya cargado. Puede comprarse con rejillas abiertas o cerradas, en función de su uso.



**+ TAMAÑO
+ ESPACIO
= FUNCIONAL**

Volumen (L)	400
Medidas exteriores (cm)*	120 x 75,5 x 67,5
Medidas interiores (cm)*	119 x 60 x 58
Peso en vacío (kg)	38
Carga útil (kg)**	50

* Ancho x alto x profundo.

** Consulte el manual de usuario de su vehículo para calcular qué carga útil puede llevar el TowBox.

CALIDAD CERTIFICADA



Ahora, más colores para elegir

La gama de colores de TowBox V3 se amplía. Ofrecemos ahora un nuevo TowBox V3 Emotion y un TowBox V3 Camel para que puedas escoger el que mejor combina con tu coche.

Los TowBox V3 son mucho más cómodos de cargar respecto a los equipajes de techo, especialmente ahora que la mayoría de los vehículos son SUV o furgonetas.

Gamas de color



PORTAEQUIPAJES

TOWBOX V3

¿Para qué vas a utilizarlo?

Tú decides qué meterás en sus 400 litros extra de maletero. El portaequipajes TowBox V3 incluye de serie conexión eléctrica de 13 y 7 polos.



CAPACIDAD



ANTIRROBO



ERGONÓMICO

Bastidor abatible y nuevo tirador ergonómico

Los nuevos TowBox V3 incluyen un nuevo tirador ergonómico que hace más fácil moverlo sobre el bastidor. Además, incluyen correas de sujeción de la carga y pilotos Full Led con intermitentes progresivos.



NUEVO TIRADOR



REJILLAS CERRADAS DE SERIE



RUEDAS TIPO TROLLEY

Crash Test y pilotos FULL LED

Nuestros portaequipajes TowBox han superado las pruebas Crash Test, un test de seguridad vial que garantiza que el diseño es seguro en cuanto a resistencia a choques. Además, V3 lleva de serie pilotos Full Led con intermitentes progresivos.



AMORTIGUADOR A GAS

REF. TB40019



Es posible instalar un amortiguador a gas en el bastidor de TowBox V3 y TowBox EVO para que el portaequipajes se deslice con mayor facilidad a las diferentes posiciones. Consulte todos los accesorios en la página 145.



Aconsejamos el uso de placa V20 por normativa en algunos países de la UE. Distancia mínima entre la rueda de repuesto trasera y el TowBox: 1 cm.

PORTAEQUIPAJES Y PORTAPERROS

TOWBOX V2

Doble apertura lateral

La doble apertura lateral del modelo TowBox V2, en sus versiones portaequipajes o portaperros, permiten un cómodo y fácil acceso a la carga. Los **390 litros** extra de capacidad son el mejor complemento para nuestras escapadas de fin de semana o nuestras vacaciones en familia.



BASTIDOR REGULABLE CON TRES POSICIONES

Posición de marcha



Posición de colocación



Posición abatible



PORTAEQUIPAJES Y PORTAPERROS

TOWBOX V2



**2 PUERTAS
+ CÓMODO
= FUNCIONAL**

Volumen (L)	390
Medidas exteriores (cm)*	118 x 75,5 x 64
Medidas interiores (cm)*	108 x 59 x 55
Peso en vacío (kg)	36
Carga útil (kg)**	50

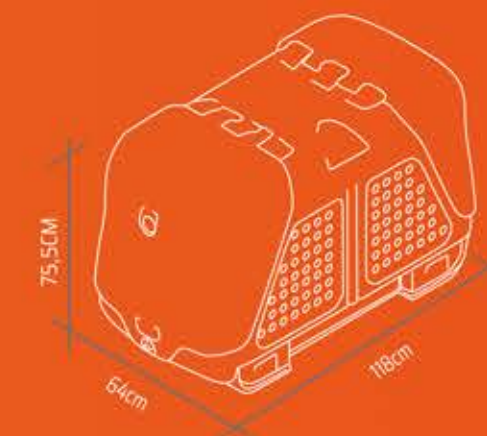
* Ancho x alto x profundo.

** Consulte el manual de usuario de su vehículo para calcular qué carga útil puede llevar el TowBox.



Abatible para un cómodo acceso al maletero

Nuestros TowBox no necesitan pasar ITV, se entregan completamente montados y son abatibles para un cómodo acceso al maletero, incluso cuando ya están cargados.



Tú decides cómo llevar a tus mascotas

TowBox V2 te permite escoger si tus mascotas viajan contigo en el habitáculo del vehículo o te acompañan en la versión Dog de nuestro portaequipajes. Tú eliges. La apertura lateral de sus puertas hacen fácil tanto la carga de

las maletas como la subida de los animales al habitáculo. Incluye antirrobo de serie y conexión eléctrica de 7 y 13 polos, para replicar todo el sistema de alumbrado del vehículo.

CALIDAD CERTIFICADA



Tres colores a elegir y dos versiones



URBAN
REF. T2X000N / T2D000N



CLASSIC
REF. T2X000C / T2D000C



CAMPER
REF. T2X000H / T2D000H

PORTAEQUIPAJES Y PORTAPERROS

TOWBOX V2

O cómo duplicar el maletero

TowBox V2 es más grande que los maleteros de algunos coches. Así que si tienes dudas sobre cómo transportar tus cosas, ya sabes, consúltanos qué modelo te conviene más.



Montaje sin herramientas

TowBox V2 tiene **doble apertura lateral**, lo que permite aumentar la capacidad de carga del **portaequipajes o portaperros**. Se monta fácilmente sobre la bola del vehículo y sin herramientas, ya que se entrega completamente montado. Es posible colocar un **separador central de quita y pon** para evitar desplazamientos laterales de la carga o transportar dos perros.



ALZADOR TOWBOX V2, EVO Y V3

REF: TBB0019

Recomendamos el uso del alzador para TowBox para los vehículos en los que el escape queda próximo al TowBox. Consulte todos los accesorios en la página 146.

Aconsejamos el uso de placa V20 por normativa en algunos países de la UE.

Distancia mínima entre la rueda de repuesto trasera y el TowBox: 1 cm.

Certificado veterinario

TowBox V2 Dog cuenta con un **certificado veterinario** que certifica su idoneidad para el transporte de animales. En su versión Dog, este portaperros incluye **canales de desagüe, separador y suelos desmontables y rejillas abiertas**.



390L

CAPACIDAD



APTO PARA
MASCOTAS



RUEDAS
REGULABLES



CANALES DE DESAGÜE



APTO PARA ANIMALES



SEPARADOR Y SUELOS
DESMONTABLES

PORTAEQUIPAJES Y PORTAPERROS

TOWBOX V1

Solución a la falta de espacio en el maletero

TowBox V1 es un producto multifuncional para transportar equipaje, material de trabajo, sillitas de bebé, material deportivo... Al ir protegido del viento, en la parte trasera del vehículo evita ruidos molestos y ahorra combustible.



TRES POSICIONES A ELEGIR

Posición de marcha



Posición de colocación



Posición abatible



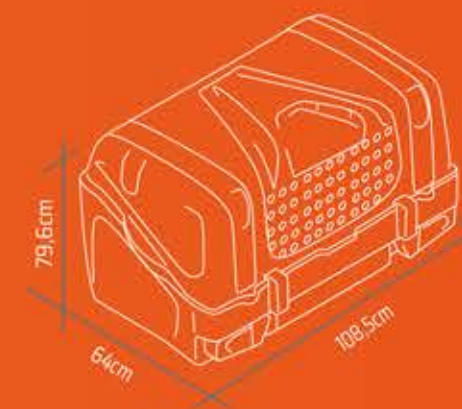
PORTAEQUIPAJES Y PORTAPERROS

TOWBOX V1



280 litros extra de capacidad

Te permite llevar contigo herramientas de trabajo, material de esquí, más maletas o bolsos de deporte, etc. Es la mejor solución de transporte para tu coche.



+ COMPACTO
+ MANEJABLE
= FUNCIONAL

Volumen (L)	280
Medidas exteriores (cm)*	108,5 x 79,6 x 64
Medidas interiores (cm)*	104 x 60 x 56
Peso en vacío (kg)	26
Carga útil (kg)**	50

* Ancho x alto x profundo.

** Consulte el manual de usuario de su vehículo para calcular qué carga útil puede llevar el TowBox.

CALIDAD CERTIFICADA



Dos versiones a escoger

TowBox V1 se comercializa en **dos versiones**: portaequipajes o portaperros. Tiene un certificado veterinario que avala su idoneidad para transportar animales de compañía.

Los perros viajan cómodos y el interior del coche queda a salvo de arañazos, mordiscos, manchas y olores. Tú decides cómo transportar a tus mascotas: en el habitáculo del vehículo o en el TowBox V1.

Tres colores a elegir



CLASSIC
REF. TBX000N / TB0000N



URBAN
REF. TBX0AAB / TB00AAB



CAMPER
REF. TBX000H / TB0000H

PORTAEQUIPAJES Y PORTAPERROS

TOWBOX V1

Fácil acceso a la carga

TowBox V1 se instala automáticamente y sin herramientas sobre la bola del enganche. También permite acceder cómodamente al maletero, ya que es abatible.



CAPACIDAD



ANTIRROBO



APTO PARA
MASCOTAS

Con ruedas tipo trolley

Si te preocupa cómo mover el **TowBox V1** cuando no está colocado en el vehículo, tienes que saber que **viene de serie con ruedas integradas tipo trolley** para llevarlo con facilidad hasta el coche desde tu garaje o trastero o guardarlo cuando vuelves de viaje. ¡Pensamos en todo!



ERGONÓMICO



PILOTOS DE DISEÑO



CON RUEDAS TIPO TROLLEY

Eficiente y sostenible

TowBox es eficiente en términos de consumo de combustible y emisiones de CO2, ya que viaja protegido del viento y respeta la aerodinámica del vehículo.

Además, cuenta con un **certificado veterinario que certifica su idoneidad para el transporte de animales**, en su versión Dog,



CONVERTIBLE EN PORTAESQUÍ CON TOP SKI

REF: TBA0023

Convierte tu portaequipajes TowBox V1 en un portaesquí o portatablas de snowboard. Consulte todos los accesorios en la página 147.

Aconsejamos el uso de placa V20 por normativa en algunos países de la UE.

PORTAEQUIPAJES

TOWBOX CARGO

REF. TBC0001

Aliado para cargas voluminosas

TowBox Cargo nos permite ganar capacidad de carga y no manchar el coche si transportamos objetos mojados o sucios.



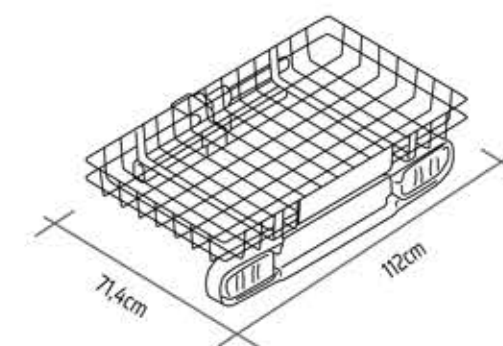
CARGA TUS PAQUETES CON COMODIDAD

CALIDAD CERTIFICADA



La carga más sencilla

Transportar una silla de ruedas, un carrito de bebé, un cortacésped y otros objetos voluminosos no es un problema con TowBox Cargo. La carga sobre la cesta es cómoda y sencilla. También puedes utilizarlo para transportar leña, material de trabajo y cualquier objeto voluminoso.



OBLIGATORIO SUJETAR LA CARGA



Por normativa de la DGT, es obligatorio sujetar adecuadamente la carga sobre la cesta con cinchas para evitar que se mueva o se caiga durante los desplazamientos.

Aconsejamos el uso de placa V20 por normativa en algunos países de la UE.

COMPÁRALOS

GAMA TOWBOX



TowBox EVO



TowBox V3



TowBox V2



TowBox V1



TowBox Cargo

Volumen (L)	305	400
Medidas exteriores (cm)*	120 x 67 x 65	120 x 75,5 x 67,5
Medidas interiores (cm)*	104 x 50 x 52	119 x 60 x 58
Peso en vacío (kg)	36	38
Carga útil (Kg)**	50	50
Abatible	Sí	Sí
Seguridad en el cabezal	Sí	Sí
Conexión 13 y 7 polos	Sí	Sí
Versión rejillas abiertas	Air	Air

Volumen (L)	390	280	
Medidas exteriores (cm)*	118 x 75,5 x 64	108,5 x 79,6 x 64	112 x 71,4
Medidas interiores (cm)*	108 x 59 x 55	104 x 60 x 56	108,5 x 61,3
Peso en vacío (kg)	36	26	21
Carga útil (Kg)**	50	50	50
Abatible	Sí	Sí	No
Seguridad en el cabezal	Sí	Sí	Sí
Conexión 13 y 7 polos	Sí	Sí	Sí
Versión rejillas abiertas	Dog	Dog	

Colores (tapa y base)		TowBox EVO		TowBox V3	
Urban		REF. TV4XNNO	Urban		REF. TV3XNNO
Classic		REF. TV4XNGO	Classic		REF. TV3XGGO
Arctic		REF. TV4XNB0	Arctic		REF. TV3XGBO
Camel		REF. TV4XNMO	Camel		REF. TV3XGMO
Camper		REF. TV4XVVO	Camper		REF. TV3XVVO
Marine		REF. TV4XNA0	Marine		REF. TV3XGA0
Emotion		REF. TV4XNR0	Emotion		REF. TV3XGR0
Sport		REF. TV4XNJ0	Sport		REF. TV3XGJ0

Colores (tapa y base)		TowBox V2		TowBox V1		TowBox Cargo	
Urban		REF. T2X000N / T2D000N	Urban		REF. TBX000N / TBD000N		
Classic		REF. T2X000C / T2D000C	Classic		REF. TBX0AAG / TBD0AAB		REF. TBC0001
Camper		REF. T2X000H / T2D000H	Camper		REF. TBX000H / TBD000H		

* Ancho x alto x profundo.

** Consulte el manual de usuario de su vehículo para calcular qué carga útil puede llevar el TowBox.

Más información en www.towcar.es

TOWCAR

PORTABICIS

USO Y BENEFICIOS

MEJOR AERODINÁMICA QUE LOS PORTABICIS DE TECHO Y AHORRO DE COMBUSTIBLE



COMODIDAD DE CARGA Y DESCARGA RESPECTO A LOS PORTABICIS DE TECHO



COMODIDAD DE CARGA Y SEGURIDAD

La principal ventaja de los portabicicletas sobre bola es que no afectan a la aerodinámica del vehículo. Esto supone un notable ahorro de combustible y una conducción más confortable y sin ruido. A diferencia de los de techo o portón, los portabicis de bola hacen fácil la carga y descarga de las bicis en todo tipo de vehículos, incluido los todoterrenos, monovolúmenes o furgonetas.

86 | Portabicis de hasta 2 bicis

90 | Portabicis de hasta 3 bicis

102 | Portabicis de hasta 4 bicis

106 | Tabla comparativa



SCAN ME



PORTABICIS DE HASTA 2 BICIS

TOWCAR TR2

REF. TCTR002

Top de ventas

TowCar TR2 es nuestro top de ventas. Es abatible, válido para e-bikes, se coloca automáticamente sobre la bola y tiene la mejor relación calidad-precio. Se fija automáticamente sobre la bola del enganche. Lleva pinzas con silicona para no dañar las bicis y correas dentadas para sujetar mejor las ruedas de las bicis sobre las guías extensibles.



Válido para ebikes



PLEGABLE



ABATIBLE



PINZAS DE SILICONA CON ANTIRROBO

Capacidad	2
Abatible	Sí
Dimensiones (cm)*	110 x 60 x 75
Dimensiones plegado (cm)*	95 x 65 x 30
Peso del portabicis (kg)	16,8
Carga útil (kg)**	50

* Ancho x alto x profundo.

** Consulte el manual de usuario de su vehículo para calcular qué carga útil puede llevar el portabicis.



PLACA V20 PLÁSTICA

REF. AVR0020

Aconsejamos el uso de placa V20 por normativa en algunos países de la UE.

Consulte todos los accesorios en las páginas 148-149.

PORTABICIS DE HASTA 2 BICIS

FOLDCLICK 2

REF. 8002489

Plegable y seguro

FoldClick 2 ocupa poquísimo espacio cuando está plegado. Es válido para todo tipo de cuadros. Todos los modelos Yakima (FoldClick y JustClick) tienen de serie el sistema 'solo un clic' que permite la fijación a la bola en segundos y con total fiabilidad.



Válido para ebikes



PLEGABLE



ABATIBLE



CORREAS REGULABLES

Capacidad	2
Abatible	Sí
Dimensiones (cm)*	128 x 64 x 68,5
Dimensiones plegado (cm)*	67 x 28 x 74
Peso del portabicis (kg)	14,5
Carga útil (kg)**	60

* Ancho x alto x profundo.

** Consulte el manual de usuario de su vehículo para calcular qué carga útil puede llevar el portabicis.

CALIDAD CERTIFICADA



CORREAS MÁS LARGAS

REF. 9802702

Es posible comprar unas correas más largas (50cm) para permitir que este portabicis pueda llevar bicis con mayor distancia entre ejes o con neumáticos más gordos, tipo Fatbikes. Consulte todos los accesorios en las páginas 148-149.

Aconsejamos el uso de placa V20 por normativa en algunos países de la UE.

Somos distribuidores en exclusiva de portabicicletas Yakima en España y Portugal.

PORTABICIS DE HASTA 3 BICIS

JUSTCLICK 2

REF. 8002486

El favorito de Milton Ramos

JustClick 2 es el portabicis que lleva el componente del TowCar Team Milton Ramos. Dice que es seguro, fácil de colocar y te permite abrir el portón o maletero del coche con las bicis cargadas.

Los brazos del JustClick 2 son desmontables y puedes colocarlos en la parte que prefieras del arco del portabicis para colocar más fácilmente la segunda bicicleta. Las dos guías van a diferente altura, lo que también es una ventaja a la hora de colocar las bicis.



Válido para ebikes



PLEGABLE



CON RUEDAS



ABATIBLE INCLUSO CON BICIS

Capacidad	2 + (1)
Abatible	Sí
Dimensiones (cm)*	129 x 61 x 75
Dimensiones plegado (cm)*	105 x 75 x 31
Peso del portabicis (kg)	17,3
Carga útil (kg)**	60

* Ancho x alto x profundo.

** Consulte el manual de usuario de su vehículo para calcular qué carga útil puede llevar el portabicis.

CALIDAD CERTIFICADA**EXTENSIÓN PARA TERCERA BICI**

REF. 8002488

Es posible transportar una tercera bici en el JustClick 2 colocando una extensión en el portabicis. Consulte todos los accesorios en las páginas 148-149.

Aconsejamos el uso de placa V20 por normativa en algunos países de la UE.

Somos distribuidores en exclusiva de portabicicletas Yakima en España y Portugal.

PORTABICIS DE HASTA 3 BICIS

WESTFALIA BC 60

REF. 350036600001

Ahora, con correas más largas

El portabicis Westfalia BC 60 tiene ahora una distancia entre guías de 22 cm e incluye correas más largas para sujetar mejor las bicis.

Llega ahora con guías deslizables y más anchas para sujetar mejor las bicicletas en el portabicis.

Los brazos son desmontables, para colocar mejor la segunda o tercera bici.



Válido para ebikes



PLEGABLE



PINZAS CON ANTIRROBO



ABATIBLE INCLUSO CARGADO

Capacidad	2 + (1)
Abatible	Sí
Dimensiones (cm)*	126 x 69 x 66
Dimensiones plegado (cm)*	58 x 69 x 22
Peso del portabicis (kg)	18,4
Carga útil (kg)**	60

* Ancho x alto x profundo.

** Consulte el manual de usuario de su vehículo para calcular qué carga útil puede llevar el portabicis.

CALIDAD CERTIFICADA



EXTENSIÓN PARA TERCERA BICI

REF. 350014600001

Es posible transportar una tercera bici en el BC 60 comprando la extensión de Westfalia. Consulte todos los accesorios en las páginas 148-149.

Aconsejamos el uso de placa V20 por normativa en algunos países de la UE.

Somos distribuidores en exclusiva de portabicicletas Westfalia en España y Portugal.

PORTABICIS DE HASTA 3 BICIS

WESTFALIA BIKELANDER

REF. 350050600001

Más ligero y con luces LED

El portabicis Westfalia Bikelander es 1,2 kilos más ligero que el BC 60. Lleva luces LED incluidas de serie en los pilotos.

Los nuevos Bikelander llegan de serie con las correas más largas para sujetar mejor las bicis al portabicis. Además, incluyen guías extensibles.



Válido para ebikes



PLEGABLE



LUCES LED DE SERIE



LIBRE ACCESO AL MALETERO

Capacidad	2 + (1)
Abatible	Sí
Dimensiones (cm)*	125 x 68 x 67
Dimensiones plegado (cm)*	58 x 69 x 22
Peso del portabicis (kg)	17,2
Carga útil (kg)**	60

* Ancho x alto x profundo.

** Consulte el manual de usuario de su vehículo para calcular qué carga útil puede llevar el portabicis.

CALIDAD CERTIFICADA



EXTENSIÓN PARA TERCERA BICI

REF. 350055600001

Es posible transportar una tercera bici en el Bikelander comprando la extensión de Westfalia. Consulte todos los accesorios en las páginas 148-149.

Aconsejamos el uso de placa V20 por normativa en algunos países de la UE.

Somos distribuidores en exclusiva de portabicicletas Westfalia en España y Portugal.

PORTABICIS DE HASTA 3 BICIS

TOWCAR B3

REF. TCBO003

El más económico de la gama

TowCar B3 es el portabicis más económico de la gama TowCar. Soporta 45 kilos de peso sobre las guías. TowCar B3 incluye antirrobo del portabicis y cinchas con protección de silicona para no dañar las llantas de las ruedas. Además, tiene guías extensibles para facilitar la colocación de las tres bicis. Las bicicletas se sujetan con correas de seguridad.



Capacidad	3
Abatible	No
Dimensiones (cm)*	115 x 76 x 65
Dimensiones plegado (cm)*	90 x 80 x 20
Peso del portabicis (kg)	11,1
Carga útil (kg)**	45

* Ancho x alto x profundo.

** Consulte el manual de usuario de su vehículo para calcular qué carga útil puede llevar el portabicis.



CORREAS DE SEGURIDAD



FIJACIÓN CON ANTIRROBO



GUÍAS EXTENSIBLES



SIRGA ANTIRROBO PARA BICIS

REF. RPB0160

Válida para bicis con tubo de diámetro de 25 mm máximo. Medida sirga: 1.150 mm. Consulte todos los accesorios en las páginas 148-149.

Aconsejamos el uso de placa V20 por normativa en algunos países de la UE.

PORTABICIS DE HASTA 3 BICIS

TOWCAR TR3

REF. TCTR003

Viaja seguro con tus bicis

TowCar TR3 puede transportar hasta tres bicicletas en largos y cortos trayectos con total seguridad.

Se coloca en segundos en la bola del enganche. Lleva de serie pinzas con silicona para no dañar el cuadro de las bicis. Además, incluye antirrobo de bicis y de portabicis. La distancia entre guías es de 18 cm.



Válido para ebikes



PLEGABLE



ABATIBLE



PINZAS DE SILICONA CON ANTIRROBO

Capacidad	3
Abatible	Sí
Dimensiones (cm)*	110 x 80 x 75
Dimensiones plegado (cm)*	95 x 85 x 30
Peso del portabicis (kg)	18,8
Carga útil (kg)**	45

* Ancho x alto x profundo.

** Consulte el manual de usuario de su vehículo para calcular qué carga útil puede llevar el portabicis.



PIEZA PARA ABATIR AL MÁXIMO EL PORTABICIS

REF. TCTD00022

Esta pieza sirve para abatir todavía más los portabicis TowCar TR3 y TowCar TR2 y permitir la apertura de los portones de algunos vehículos. Consulte todos los accesorios en las páginas 148-149.

Aconsejamos el uso de placa V20 por normativa en algunos países de la UE.

PORTABICIS DE HASTA 3 BICIS

FOLDCLICK 3

REF. 8002490

Se coloca en segundos

El portabicis FoldClick 3 es válido para todo tipo de cuadros y para bicis de 20" a 29".

Se coloca en segundos en la bola del enganche y puede llevar e-bikes. La distancia entre guías es de 19 cm. Plegado se puede guardar en el maletero.



Válido para ebikes



PLEGABLE



PEDAL DE ABATIMIENTO



CORREAS REGULABLES

Capacidad	3
Abatible	Sí
Dimensiones (cm)*	128 x 80 x 68,5
Dimensiones plegado (cm)*	75 x 28 x 74
Peso del portabicis (kg)	16,5
Carga útil (kg)**	60

* Ancho x alto x profundo.

** Consulte el manual de usuario de su vehículo para calcular qué carga útil puede llevar el portabicis.

CALIDAD CERTIFICADA**RAMPA PARA FOLDCLICK Y JUSTCLICK**

REF. 8002492

La rampa es ideal para subir bicis eléctricas con comodidad al portabicis. Válida para todos los modelos de JustClick y FoldClick. Consulte todos los accesorios en las páginas 148-149.

Aconsejamos el uso de placa V20 por normativa en algunos países de la UE.

Somos distribuidores en exclusiva de portabicicletas Yakima en España y Portugal.

PORTABICIS DE HASTA 4 BICIS

JUSTCLICK 3

REF. 8002490

El mejor portabicis del mundo

Con un solo clic lo fijas a la bola del enganche de forma rápida y segura. Los brazos del JustClick 3 son desmontables y puedes colocarlos en la parte que prefieras del arco del portabicis. Las guías van a diferente altura, lo que también es una ventaja a la hora de colocar las bicis. Además, lleva ruedas trolley incorporadas, guías extensibles y se abate con el pedal. Las guías tienen una distancia entre sí de 22 cm.



Válido para ebikes



PLEGABLE

RAMPA PARA BICIS ELÉCTRICAS
REF. 8002492

ABATIBLE INCLUSO CARGADO

Capacidad	3 (+1)
Abatible	Sí
Dimensiones (cm)*	129 x 75 x 75
Dimensiones plegado (cm)*	105 x 77 x 31
Peso del portabicis (kg)	20,3
Carga útil (kg)**	60

* Ancho x alto x profundo.

** Consulte el manual de usuario de su vehículo para calcular qué carga útil puede llevar el portabicis.

CALIDAD CERTIFICADA



EXTENSIÓN PARA CUARTA BICI

REF. 8002488

La extensión permite transportar hasta cuatro bicis en el JustClick 3. Consulte todos los accesorios en las páginas 148-149.

Aconsejamos el uso de placa V20 por normativa en algunos países de la UE.

Somos distribuidores en exclusiva de portabicicletas Yakima en España y Portugal.

PORTABICIS DE HASTA 4 BICIS

TOWCAR T4

REF. TCT0004

La mejor relación calidad-precio

El portabicis para toda la familia o para acudir a las marchas ciclistas con amig@s, con la mejor relación calidad-precio.



PILOTOS PLEGABLES



ABATIBLE



CINCHAS AJUSTABLES

Capacidad	4
Abatible	Sí
Dimensiones (cm)*	108 x 95 x 70
Dimensiones plegado (cm)*	95 x 98 x 32
Peso del portabicis (kg)	22
Carga útil (kg)**	60

* Ancho x alto x profundo.

** Consulte el manual de usuario de su vehículo para calcular qué carga útil puede llevar el portabicis.



PIEZA PARA ABATIR AL MÁXIMO EL PORTABICIS

REF. TCT00021

Esta pieza sirve para abatir todavía más el portabicis TowCar T4 y permitir la apertura de los portones de algunos vehículos. Consulte todos los accesorios en las páginas 148-149.

Aconsejamos el uso de placa V20 por normativa en algunos países de la UE.

COMPÁRALOS

GAMA PORTABICIS



TOWCAR TR2 FOLDCLICK 2 JUSTCLICK 2 BC 60 BIKELANDER

Referencia	TCTR002	8002489	8002486	350036600001	350050600001
Capacidad (bicis)	2	2	2 (+1)	2 (+1)	2 (+1)
Bicis eléctricas	Sí	Sí	Sí	Sí (de paseo)	Sí (de paseo)
Abatible	Sí	Sí	Sí	Sí	Sí
Dimensiones (cm)*	110 x 60 x 75	128 x 64 x 68,5	129 x 61 x 75	126 x 69 x 66	125 x 68 x 67
Dimensiones plegado (cm)*	95 x 65 x 30	67 x 28 x 74	105 x 75 x 31	58 x 69 x 22	58 x 69 x 22
Peso del portabicis (kg)	16,8	14,5	17,3	18,4	17,2
Peso máximo por bici (kg)	25	30	30	30	30
Carga útil (kg)	50	60	60	60	60
Distancia entre guías (cm)	26	22	25	22	22
Anchura máxima de las ruedas	100 mm (4")	100 mm (4")	83 mm (3,25")	70 mm (2,5")	70 mm (2,5")
Válido para bicis de (pulgadas)**	20 a 29	20 a 29	20 a 29	20 a 27,5	20 a 27,5
Válido para todo tipo de cuadros	Sí	Sí	Sí	Sí	Sí
Antirrobo de bicis	Sí	Sí	Sí	Sí	Sí
Antirrobo de cabezal	Sí	Sí	Sí	Sí	Sí
Conexión eléctrica (polos)	13 y 7	13 y 7	13 y 7	13	13
Adaptador 13 a 7 polos incluido	Sí	Sí	Sí	No	No

* Ancho x alto x profundo.

** Comprobar bicicletas tallas L y XL de Enduro.



TOWCAR B3 TOWCAR TR3 FOLDCLICK 3 JUSTCLICK 3 TOWCAR T4

Referencia	TCB0003	TCTR003	8002490	8002487	TCT0004
Capacidad (bicis)	3	3	3	3 (+1)	4
Bicis eléctricas	No	Sí (Máximo 45 kg)	Sí	Sí	No
Abatible	No	Sí	Sí	Sí	Sí
Dimensiones (cm)*	115 x 76 x 65	110 x 80 x 75	128 x 80 x 68,5	129 x 75 x 75	108 x 95 x 70
Dimensiones plegado (cm)*	90 x 80 x 20	95 x 85 x 30	75 x 28 x 74	105 x 77 x 31	95 x 98 x 32
Peso del portabicis (kg)	11,1	18,8	16,5	20,3	22
Peso máximo por bici (kg)	15	15	30	30	15
Carga útil (kg)	45	45	60	60	60
Distancia entre guías (cm)	20	18	19	20	18
Anchura máxima de las ruedas	100 mm (4")	100 mm (4")	100 mm (4")	83 mm (3,25")	100 mm (4")
Válido para bicis de (pulgadas)**	20 a 29	20 a 29	20 a 29	20 a 29	20 a 29
Válido para todo tipo de cuadros	Sí	Sí	Sí	Sí	Sí
Antirrobo de bicis	No	Sí	Sí	Sí	Sí
Antirrobo de cabezal	Sí	Sí	Sí	Sí	Sí
Conexión eléctrica (polos)	7	13 y 7	13 y 7	13 y 7	13 y 7
Adaptador 13 a 7 polos incluido	No	Sí	Sí	Sí	Sí

Más información en www.towcar.es

TOWCAR

PORTAMOTOS

LA MEJOR SOLUCIÓN PARA MOTOS PEQUEÑAS

Los portamotos **TowCar Racing** y **TowCar Balance** están concebidos para transportar sobre la bola de enganche del vehículo motos de cross de niños, motos de trial, minicross, pit bikes, ciclomotores y motos de hasta 75 kilos.

110 | Portamotos TowCar **Racing**

112 | Portamotos TowCar **Balance**

114 | Tabla comparativa



PORTAMOTOS

TOWCAR RACING

REF. AEPM030

Conducción segura y sin ruido

TowCar Racing va colocado en la trasera del vehículo, no afecta a la aerodinámica y permite una conducción segura y sin ruido. Se fija automáticamente a la bola del enganche y es la mejor solución para los que no tienen sitio para guardar un remolque con ruedas. Diseñado para motos de hasta 75 kilos.



SCAN ME



PILOTOS PLEGABLES



RAMPA PARA SUBIR LA MOTO



IDEAL PARA FURGONETAS

Medidas plegado (cm)*	96 x 57 x 26
Peso (kg)	21
Carga útil (kg)**	75

* Ancho x alto x profundo.

** Consulte el manual de usuario de su vehículo para calcular qué carga útil puede llevar el portamotos.



ADAPTADOR DE RUEDA

REF. AEPM03060

Permite girar la rueda y reducir la longitud de la moto en la trasera del vehículo. Más accesorios de portamotos en la página 150.

Aconsejamos el uso de placa V20 por normativa en algunos países de la UE.

PORTAMOTOS

TOWCAR BALANCE

REF. AEPMD20

Con efecto balancín para subir la moto

TowCar Balance incluye de serie un adaptador de rueda para que la moto no sobresalga del vehículo. El efecto balancín permite subir la moto más cómodamente. Diseñado para motos de hasta 75 kilos. Ideal para motos de trial.



Anchura de la guía (cm)	13
Anchura del adaptador de rueda (cm)	10,5
Peso (kg)	25
Carga útil (kg)**	75

** Consulte el manual de usuario de su vehículo para calcular qué carga útil puede llevar el portamotos.



PILOTOS PLEGABLES



PLEGADO CABE EN EL MALETERO



EFFECTO BALANCÍN



¡IMPORTANTE!

Aconsejamos el uso de placa V20 por normativa en algunos países de la UE.

Más accesorios de portamotos en la página 150.

COMPÁRALOS

PORTAMOTOS TOWCAR



TOWCAR RACING

TOWCAR BALANCE

Referencia	AEPM030	AEPM020
Dimensiones (cm)*	140 x 49 x 80	175 x 80 x 19
Dimensiones plegado (cm)*	96 x 57 x 26	
Peso del portamotos (kg)	21	25
Carga útil (kg)**	75	75
Anchura de la guía (cm)	13	13
Anchura del adaptador de rueda (cm)	10,5	10,5
Fijación automática sobre la bola	Sí	Sí
Antirrobo de cabezal	Sí	Sí
Suministro de correas de trinquete	Sí	Sí
Conexión eléctrica (polos)	13 y 7	13 y 7
Adaptador 13 a 7 polos incluido	Sí	Sí
Adaptador de rueda	accesorio	de serie

* Ancho x alto x profundo.

** Consulte el manual de usuario de su vehículo para calcular qué carga útil puede llevar el portamotos.



Foto: Retratería / Cristian Casal.

TOWCAR

PORTAESQUÍ

LAS MEJORES CUMBRES, A TU ALCANCE

TowCar apuesta por los **portaesquí sobre bola** porque permiten colocar las tablas de snow o los esquís **sin esfuerzos en la parte trasera del coche**. Además, permiten ahorrar combustible y conducir de una manera más confortable debido a la ausencia de ruido.

118 | Portaesquí TowCar Aneto

122 | Portaesquí TowCar Cerler

124 | TowCar Top Ski

126 | Portaesquí TowBox Evo + Top Ski

128 | Portaesquí TowBox V1 + Top Ski

130 | Tabla comparativa



SCAN ME



PORTAESQUÍS

TOWCAR ANETO

REF. AEPK019

Lleva tus esquís y tablas de snow comodamente

El portaesquís TowCar Aneto te permite colocar fácilmente los esquís o las tablas en la parte trasera del vehículo. Es abatible, por lo que también puedes acceder al maletero, incluso cuando está cargado.



USO Y BENEFICIOS

MEJOR AERODINÁMICA QUE LOS PORTAESQUÍS DE TECHO Y AHORRO DE COMBUSTIBLE



COMODIDAD DE CARGA Y DESCARGA RESPECTO A LOS PORTAESQUÍS DE TECHO



PORTAESQUÍ

TOWCAR ANETO

REF. AEPK019

Se coloca en segundos y sin herramientas

TowCar Aneto es eficiente y permite una conducción sin ruido y con ahorro de combustible, ya que respeta la aerodinámica del vehículo durante la conducción. Plegado cabe en el maletero cuando ya no lo usas.



CON ANTIRROBO



PLEGADO SOLO OCUPA 30 CM



ESQUÍ Y TABLAS, PROTEGIDOS

Pares de esquís	4
Tablas de snow (anchura máxima 28 cm). No válido para freeride.	4
Pares de esquís + tablas	2+2
Dimensiones extendido (cm)*	109 x 58 x 55
Dimensiones cerrado (cm)*	95 x 30 x 55
Dimensiones de las guías (cm)	28

* Ancho x alto x profundo.

CALIDAD CERTIFICADA



EXTENSIÓN TOWCAR ANETO

REF. AEPK01962

Amplía la capacidad para llevar hasta 6 pares de esquís o 6 tablas.

No valido para freeride y anchura máxima 28 cm.

Aconsejamos el uso de placa V20 por normativa en algunos países de la UE. Consulte todos los accesorios en las páginas 151.

PORTAESQUÍS

TOWCAR CERLER

REF. AEPK026

Válido para esquís nórdicos o de fondo

Los esquís o las tablas viajan en posición vertical en la trasera del coche o furgoneta. Es abatible para acceder al maletero.

Necesita herramienta para su montaje. Además, requiere una placa de luces para replicar las funciones de alumbrado del vehículo y dejar visible la matrícula, tal y como marca la normativa de la DGT.



Pares de esquís	6
Tablas de snow (anchura máxima 28 cm). No válido para freeride.	4
Pares de esquís + tablas	2+2
Dimensiones extendido (cm)*	55 x 109 x 58
Dimensiones cerrado (cm)*	45 x 20 x 95
Dimensiones de las guías (cm)	28

* Ancho x alto x profundo.



CON ANTIRROBO



GUÍAS REGULABLES



MONTAJE CON HERRAMIENTAS



PLACA DE LUCES TRASERA

REF. AVG0006

La placa de luces trasera se entrega lista para su uso. Es válida para portabicicletas o portaesquís de bola.

Aconsejamos el uso de placa V20 por normativa en algunos países de la UE. Consulte todos los accesorios en las páginas 151.

PORTAESQUÍS

TOWCAR TOP SKI

REF. TB40023

REF. TB40023

Top Ski, el mejor accesorio

Top Ski se coloca encima del TowBox V1 o del TowBox EVO y te permite llevar esquís o tablas de snow, incluso con sus fundas. Puedes llevar las tablas o esquís cargados, el portaequipajes repleto de botas mojadas, ropa húmeda, material deportivo y, a pesar de ello, podrás abatir el TowBox y acceder al maletero.



CON ANTIRROBO



CON GUÍAS DE GOMA



FIJACIÓN SEGURA AL TOWBOX

Pares de esquís	4
Tablas de snow (anchura máxima 28 cm). No válido para freeride.	4
Pares de esquís + tablas	2+2
Dimensiones de las guías (cm)	46

CALIDAD CERTIFICADA



ACCESORIOS

Consulta la gama completa de accesorios para portaesquís en la página 151.

Aconsejamos el uso de placa V20 por normativa en algunos países de la UE.

NOVEDAD

PORTAESQUÍS

TOWBOX EVO + TOP SKI

REF TB40023

Convierte tu portaequipajes TowBox Evo en un portaesquí

Top Ski es el accesorio que te permite convertir tu portaequipajes TowBox Evo en un portaesquí o portatablas de snow. ¡Podrás sacarle todavía más partido a tu TowBox Evo!



COMBINA TU TOWBOX EVO FAVORITO CON EL ACCESORIO TOP SKI



URBAN
TV4XNND



CLASSIC
TV4XNGD



ARCTIC
TV4XNB0



CAMEL
TV4XNMD



CAMPER
TV4XVGD



MARINE
TV4XNAD



EMOTION
TV4XNR0



SPORT
TV4XND0

PORTAESQUÍ

TOWBOX V1 + TOP SKI

REF. TBA0023

Más opciones para tu TowBox V1

Con solo colocar este accesorio, ya puedes sacar más partido a tu portaequipajes o portaperros TowBox V1. Utiliza todas sus posibilidades con este accesorio que lo convierte en un portaesquís trasero.



COMBINA TU TOWBOX V1 FAVORITO CON EL ACCESORIO TOP SKI



BLACK EDITION
TBX000N / TB0000N



GRIS
TBX0AAB / TB00AAB



VERDE
TBX000H / TB0000H

COMPÁRALOS

PORTAESQUÍS TOWCAR



TOWCAR ANETO

TOWCAR CERLER

Referencia	AEPK019	AEPK026
Pares de esquís	4	6
Tablas de snow (anchura max. 28cm)	4	4
Pares de esquís + tablas de snow	2 + 2	2 + 2
Dimensiones (cm)*	109 x 58 x 55	55 x 109 x 58
Dimensiones plegado (cm)*	95 x 30 x 55	45 x 90 x 20
Dimensiones de las guías (cm)*	28	
Peso del portaesquí (kg)	23	16
Carga útil (kg)**		45
Antirrobo de cabezal	Sí	Sí
Antirrobo de esquís y tablas	Sí	Sí
Conexión eléctrica (polos)	13 y 7	
Adaptador 13 a 7 polos incluido	Sí	No
Montaje con herramientas	No	Sí

* Ancho x alto x profundo.



TOWBOX TOP SKI

Referencia	TB40023	TBA0023
Pares de esquís		4
Tablas de snow (anchura max. 28cm)		4
Pares de esquís + tablas de snow		2 + 2
Dimensiones de las guías (cm)*		46
Antirrobo de esquís y tablas		Sí
Montaje con herramientas		Sí

TOWBOX EVO

- Urban REF. TV4XNNO
- Classic REF. TV4XNGO
- Arctic REF. TV4XNB0
- Camel REF. TV4XNMO
- Camper REF. TV4XVVO
- Marine REF. TV4XNAO
- Emotion REF. TV4XNR0
- Sport REF. TV4XNJO

TOWBOX V1

- Urban REF. TBX000N / TBD000N
- Classic REF. TBX0AAG / TBD0AAB
- Camper REF. TBX000H / TBD000H

Válido para TowBox

Más información en www.towcar.es

TOWCAR TEAM

MILTON RAMOS



El zorro del desierto

Milton Ramos es sinónimo de MTB. El zorro del desierto, apodo que le pusieron por su habilidad en superar las dunas del Sáhara en la Titan Desert, lleva toda su vida al lado de una bicicleta. Comenzó con el mountain bike en 1996 como un hobby y ha logrado convertirlo en su gran pasión y su forma de vida. Milton siempre está dispuesto a ayudar a todo el que lo necesita, ya sea en carrera o en la vida real. Y siempre lo hace con una sonrisa en la cara. En el Pirineo aragonés está su hogar y sus lugares favoritos para entrenar. Siempre usa nuestros portabicicletas para llevar su bici. Su nombre es sinónimo de perseverancia. Para TowCar, es un honor tenerlo como miembro del TowCar Team.



JustClick 2 es el portabicis favorito de Milton Ramos.



Foto: @Fernando Sánchez

MILTON RAMOS

MTB

TowCar®

TOWCAR TEAM

DESCUBRE SIN LÍMITES



Viajeros y aventureros sin igual

Jose y Laura forman Descubre sin límites (DSL), una pareja viajera que ama descubrir nuevos países, bonitos parajes, increíbles paisajes y captar la naturaleza más bella. Ellos saben mirar y ver las cosas que otros no vemos. Laura y Jose hacen lo que más les gusta: viajar y contárnoslo a través de imágenes y de su web www.descubresinlimites.com.



Con ellos viajamos por los cinco continentes y os animamos a echar un vistazo a sus publicaciones, a seguirles por redes sociales, a descubrir el mundo de su mano.

Son quienes mejores pueden probar nuestras soluciones de transporte. Ellos nos trasladan sus necesidades, consejos y peticiones para las siguientes aventuras. Nos encanta buscar nuevas rutas con ellos y, sobre todo, nos gustan ellos como personas. Son la mejor compañía posible para los viajes del TowCar Team.



DSL VIAJES

TowCar®

TOWCAR TEAM

ADRIANA DOMÍNGUEZ



Hasta la categoría élite de BMX

Aunque la vimos subirse a una BMX cuando era solo una niña, ahora Adriana Domínguez ya compite en la categoría élite woman de esta modalidad de ciclismo. Ha sido cuatro veces campeona de España (2019, 2018, 2016 Y 2015). Ha conseguido ser dos veces campeona de la LBR (2019 y 2016). Y en 2017 se alzó con la plata en los Campeonatos de Europa celebrados en Verona (Italia). Lleva más de media vida subida a una bicicleta. No se salta ni un entrenamiento y, con los compañeros del Club BMX School Zaragoza comparte entrenos, competiciones y muchos sueños. Es un orgullo tenerla como integrante más joven del TowCar Team.



Adriana Domínguez, más de media vida sobre una BMX.

ADRIANA DOMÍNGUEZ

BMX

ENGANCHES ARAGÓN Y TOWCAR

RECAMBIOS Y ACCESORIOS

COMPLETA TUS SOLUCIONES DE TRANSPORTE

Los accesorios y recambios de Enganches Aragón y TowCar están siempre actualizados en nuestra web www.enganchesaragon.com. En este catálogo, podéis ver una selección de los más vendidos.

140 | Recambios y accesorios enganches y kits

144 | Accesorios TowBox

148 | Accesorios portabicis

150 | Accesorios portamotos

151 | Accesorios portaesquís



SCAN ME





Bola extraíble vertical
Tipo SV Ref. según modelo



Bola extraíble vertical
Tipo XV Ref. según modelo



Bola extraíble horizontal
Tipo B Ref. según modelo



Bola pico de loro
2 agujeros Ref. B600002X



Llaves de seguridad
Tipo SV Ref. BV00001



Llaves de seguridad
Tipo ZH Ref. BN0000307

Acople de arrastre para vehículos industriales y camiones.

NOVEDAD



Bola extraíble horizontal
Tipo ZH Ref. según modelo



Bola extraíble horizontal
Tipo F Ref. según modelo



Bola fija
Tipo A Ref. según modelo



Llaves de seguridad
Tipo XV Ref. XV00000



Llaves de seguridad
Tipo F Ref. AR00005



Tapón protector
Tipo F y ZH Ref. AEV0016



Bola placa
Tipo C Ref. BC00002

-Valor D: 20,55 kN
-Valor S: 350 kg
-MMR 3.500



Bola placa
Tipo C Ref. BC00001
Para vehículos pesados

-Bola placa para vehículos pesados 50V.
-Distancia entre agujeros 83 x 56 mm.



Bola bulón
Tipo G Ref. B600006

-Valor D: 17 kN
-Valor S: 250 kg
-P.M.T.R. sobre bola 3500 kg.
-P.M.T.R. sobre bulón 3500 kg.



Tapón protector extraíble
vertical Terwa Ref. AEV0050



Tapón protector extraíble
vertical ACS Ref. AEV0052



Cubre bolas
Aragón Ref. AEV0004

NOVEDAD



Soporte plástico escamoteable. Extraíble vertical. Ref. AEV0073



Soporte base escamoteable Extraíble vertical Ref. AEV0009



Soporte base fijo Bola fija Ref. AEV0005



Adaptador 13/7 polos Mini 50 mm Ref. ALA1300



Adaptador 7/13 polos Mini 50 mm Ref. ALA0700



Base 13 polos PVC 12V Ref. ALB1300



Kit de desmontaje salpicadero Ref. ARMARKB4



Guantes Aragon Ref. AEV0011



Pletina para sirga de seguridad Ref. AEV0006



Base 7 polos PVC 12V Ref. ALB0700



Clavija 13 polos PVC 12V Ref. ALC1300



Clavija 7 polos PVC 12V Ref. ALC0701



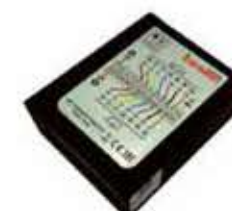
Tapa de recorte de paragolpes Ref. AEV0015
Válida para varios modelos del Grupo Volkswagen



Bolsa de tela para bolas extraíbles Ref. AEV0007



Ángulo soporte para bola roscada Ref. AEV0000



Rec. Centralita AR-507/513-V2 PLUS Ref. 5CR0005
Compatible con kits: KAJ07P0 y KAJ13P0.



Recambio Centralita AR-507/513 (V1) Ref. 5CR0001
Compatible con kits: KAF07C0, KAF13C0, KAH07C0 y KAH13C0



Rec. Centralita AR-507/513 (V2 Estándar) Ref. 5CR0003
Compatible con kits: KAJ07B0, KAJ13B0

Consulta todos los recambios y accesorios en www.enganchesaragon.com o en el teléfono 976 457 130 en horario de 9.00 a 14.00 horas y de 15.00 a 20.00 horas.

NOVEDAD

Accesorios TowBox Evo



Top ski
Ref. TB40023

El accesorio que convierte el portaequipajes TowBox Evo en un portaesquis o tablas de snow.



Set rejillas negras
abiertas Ref. TV303R000

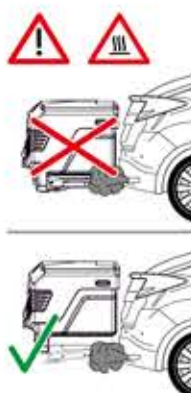


Set rejillas negras
cerradas Ref. TV304R000

Se recomienda su uso en vehículos en los que el escape queda próximo al TowBox porque lo eleva y evita el contacto con el calor desprendido en el vehículo.



Alzador Ref. TBB0019



Set fijación placa V20
Ref. TB40018



Amortiguador de gas
Ref. TB40019

Amortiguador de gas para abatir más fácilmente el TowBox Evo.



Placa V20
plástica Ref. AVR0020

Accesorios TowBox V3



Set kit stop Ref. TV325R000

Para vehículos con la carrocería / suspensión muy baja. Evita que el TowBox V3 golpee contra el suelo cuando está abatido.



Set rejillas negras
abiertas Ref. TV303R000

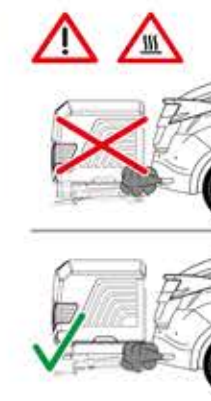


Set rejillas negras
cerradas Ref. TV304R000

Se recomienda su uso en vehículos en los que el escape queda próximo al TowBox porque lo eleva y evita el contacto con el calor desprendido en el vehículo.



Alzador Ref. TBB0019



Set fijación placa V20
Ref. TV323R000



Amortiguador de gas
Ref. TB40019

Amortiguador de gas para abatir más fácilmente el TowBox V3.



Placa V20
plástica Ref. AVR0020

Accesorios TowBox V2



Separador central

Ref. T2R0000

Evita desplazamientos laterales de la carga o separar a dos animales si se usa como portaperros.



Kit de rejilla ventilación

Ref. T2B0004



Placa V20

metálica Ref. AVR0002

Accesorios TowBox V1



Kit fijación placa V20

Ref. TBA0018



Placa V20

metálica Ref. AVR0002



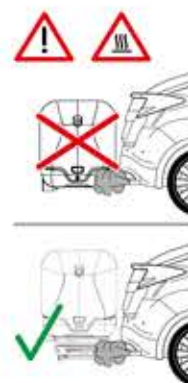
Placa V20

plástica Ref. AVR0020

Se recomienda su uso en vehículos en los que el escape queda próximo al TowBox porque lo eleva y evita el contacto con el calor desprendido en el vehículo.



Alzador Ref. TBB0019



Set fijación placa V20

Ref. TBB0018



Placa V20

plástica Ref. AVR0020



Kit completo para perros

Ref. TBDK000

El kit incluye: separador central + suelo de madera antihumedad + jaulas interiores independientes + rejillas de ventilación regulables.



Rejilla de ventilación regulable

Ref. TBA0004



Top ski

Ref. TBA0023

El accesorio que convierte el portaequipajes TowBox V1 en un portaesquí o tablas de snow.

Accesorios portabicis



Extensión bici extra
BC60 Ref. 350014600001



Extensión bici extra
Bikelander Ref. 350055600001



Extensión bici extra
JustClick 2 y 3 Ref. 8002488

Accesorios portabicis



Cinchas sujeción placa V20
Ref. AVG0029



Placa V20
metálica Ref. AVR0002



Placa V20
plástica Ref. AVR0020



Rampa para subir bicis a
JustClick y FoldClick Ref. 8002492



Set de cinchas de sujeción
largas (50 cm) Ref. 9802702
Para portabicis gama Yakima.



Sirga antirrobo para
bicicletas Ref. RPB0160



Placa luces trasera
Ref. AVG0006



Soporte pared portabicis
Ref. EXPTB00



Pieza para abatir
TowCar T4 Ref. TCT000021



Pieza para abatir TowCar
TR2 Y TR3 Ref. TCT000022



Pieza para abatir TowCar
T2 Y T3 Ref. TCT000020

Consulta todos los recambios y accesorios en www.enganchesaragon.com o en el teléfono 976 457 130 en horario de 9.00 a 14.00 horas y de 15.00 a 18.00 horas.

Accesorios portamotos



Adaptador rueda TowCar Racing Ref. AEPMD3060

Este accesorio permite girar la rueda y reducir la longitud de la moto en la trasera del vehículo.



Set cinchas TowCar Balance Ref. AEPMR01



Set cinchas TowCar Racing Ref. AEPMR02

Accesorios portaesquís



Cinchas sujeción placa V20 Ref. AVG0029



Placa V20 metálica Ref. AVR0002



Placa V20 plástica Ref. AVR0020



Cinchas sujeción placa V20 Ref. AVG0029



Placa V20 metálica Ref. AVR0002



Placa V20 plástica Ref. AVR0020



Top ski para TowBox Evo Ref. TB40023

El accesorio que convierte el portaequipajes TowBox Evo en un portaesquí o tablas de snow.



Top ski para TowBox V1 Ref. TBA0023

El accesorio que convierte el portaequipajes TowBox V1 en un portaesquí o tablas de snow.



Extensión TowCar Aneto Ref. AEPK01962

Permite ampliar el número de esquís y/o tablas de snowboard que se pueden transportar con el portaesquí TowCar Aneto.



Placa luces trasera Ref. AVG0006

Consulta todos los recambios y accesorios en www.enganchesaragon.com o en el teléfono 976 457 130 en horario de 9.00 a 14.00 horas y de 15.00 a 18.00 horas.

CONDICIONES GENERALES DE VENTA*

Fórmula para calcular la carga útil de un vehículo



Podrá obtener la carga vertical máxima (S), del manual de usuario de su vehículo o del certificado de homologación del enganche de remolque. Si estos valores son distintos, deberá utilizar el menor de ellos para calcular la carga útil (C).

Por ejemplo, la carga vertical anotada en el manual de usuario de un Skoda Superb es de 75 kg. El certificado del enganche de remolque indica que ha sido homologado para 90 kg. Por tanto, la carga vertical (S) que debemos utilizar, es el menor de ambos valores: **75 kg**

A modo de ejemplo, el peso en vacío (P) del portaequipajes sobre bola TowBox-V1 lo podemos consultar en la página 54 de este catálogo: **26 kg**

$$C = S - P$$

$$C = 75 - 26$$

$$C = 49 \text{ kg}$$

Si tiene alguna duda sobre la carga que puede llevar su vehículo, consulte con nuestro departamento de Atención al Cliente.

Condiciones generales de venta

- IVA no incluido en los precios señalados en la presente tarifa.
- Esta tarifa anula todas las anteriores.
- Portes no incluidos.
- El precio del enganche o del Dispositivo de Carga Puntual (DCP) incluye la tornillería necesaria para su montaje, cubrebolas, certificado de fabricación, libro de instrucciones de montaje, guantes y una bolsa para guardar el cabezal con la bola en el caso de los enganches extraíbles horizontales y verticales y de los DCP con cabezal vertical fabricados por Enganches Aragón.
- El precio no incluye el coste de la instalación-montaje del enganche, el Dispositivo de Carga Puntual, kit eléctrico o producto en el vehículo.
- Todos los productos suministrados por Enganches y Remolques Aragón, SL serán de su propiedad hasta el pago total de la factura correspondiente.
- Enganches y Remolques Aragón SL se reserva el derecho a efectuar modificaciones de los términos contenidos en las ofertas, tanto sobre los precios como sobre los productos a la venta sin previo aviso.
- La relación establecida mediante el correspondiente contrato de compraventa o, en su caso, de suministro, así como, en su caso, la prestación de los servicios accesorios a dicho contrato, se regirá por la Ley Española, quedando sometidas ambas partes a la competencia de los Juzgados y Tribunales de Zaragoza, renunciando a cualquier otro fuero que pudiera corresponderles.
- Enganches y Remolques Aragón SL, no emitirá un nuevo certificado de homologación y/o un informe de conformidad en caso en que nuestro producto pretendiera ser utilizado en vehículo distinto al certificado original. Dicha actuación se considera alteración del producto y no está aceptada en nuestras condiciones de venta.
- En caso de que su vehículo no tenga el emplazamiento homologado (aconsejamos comprobar la ficha técnica antes de realizar la compra), es posible que a la hora de legalizar el enganche en cualquier estación ITV, le soliciten añadir un proyecto técnico, el cual éste será siempre a cargo del comprador.
- Enganches y Remolques Aragón SL no se hace responsable por daños causados por un mal montaje, por un uso imprudente, exceso de carga o por averías producidas por agentes externos (golpes, accidentes, etc). Recomendamos encarecidamente la lectura y aplicación de las instrucciones de montaje.

* Consulte la versión actualizada de nuestras condiciones de venta en www.enganchesaragon.com

- Queda formalmente prohibido cualquier tipo de modificación, transformación o alteración sobre cualquiera de nuestros productos. El incumplimiento de esta norma dará lugar inmediatamente a la anulación de la homologación y de la garantía del producto.
- Los enganches y dispositivos de carga puntual se diseñan sobre los chasis base de los vehículos. Si su vehículo va equipado con extras (por ejemplo, con paragolpes deportivos, elementos de tuneado, sistemas de tracción 4x4, etc.), le aconsejamos que contacte con nuestro Departamento Comercial antes de efectuar la compra.
- Antes de pedir un enganche o un dispositivo de carga puntual es MUY IMPORTANTE comprobar en la ficha técnica del vehículo que este tiene MMR para saber si está autorizado a remolcar. Caso de que el MMR esté vacío -fichas técnicas europeas del 0.1 al 0.1d--, ese vehículo no puede remolcar, pero no siempre es así. Se pueden poner en contacto con el fabricante del vehículo para solicitarles MMR y modificar la ficha técnica. También puede ser que sea posible colocar un dispositivo de carga puntual. Consúltenos porque este producto requiere un informe técnico para poder ser homologado en la ITV.
- En caso de que su vehículo no tenga categoría M1 o N1, deberá realizar un proyecto técnico o informe especial de conformidad. El importe de estos documentos será a cargo del cliente. Consúltenos.
- El plazo de entrega será de 24/48 horas en la península Ibérica desde la salida de la expedición de nuestras instalaciones en Zaragoza, bajo la responsabilidad de la agencia de transporte. En diferentes épocas del año como Navidades, vacaciones estivales o días de venta especiales como blackfriday y por causas ajenas a Enganches Aragón puede haber un incremento en el tiempo de entrega de la mercancía.

Garantía

- Enganches y Remolques Aragón SL ofrece a todos sus clientes una garantía de 5 años en todos sus enganches y dispositivos de carga puntual de fabricación propia, a partir de la fecha de instalación. El resto de productos de Enganches y Remolques Aragón SL tiene una garantía de dos años, a partir de la fecha de entrega.
- La extensión de la garantía a 5 años queda limitada al reemplazo de la mercancía defectuosa y en ningún caso se extenderá a daños o perjuicios consecuenciales.
- Queda formalmente prohibido cualquier tipo de modificación, transformación o alteración de nuestros productos. El incumplimiento de esta norma dará lugar a la anulación inmediata de la homologación y de la garantía del producto.
- Enganches y Remolques Aragón SL no se hace responsable por daños causados por un mal montaje, por un uso imprudente, exceso de carga, por falta de mantenimiento o por averías producidas por agentes externos (golpes, accidentes, etc). Recomendamos encarecidamente la lectura y aplicación de las instrucciones de montaje.
- Enganches y Remolques Aragón SL no es responsable de las roturas de chasis ni de la carrocería del vehículo.
- La garantía no cubre daños en piezas sometidas a desgaste o daños producidos en el acabado superficial del producto motivados por golpes de agentes externos tales como piedras, sal, etc.

Devoluciones

- Enganches y Remolques Aragón solo admitirá devoluciones tramitadas en los 30 días siguientes a la entrega de la mercancía al cliente y siempre y cuando los productos lleven el embalaje original, no estén usados y contengan todos y cada uno de los componentes y/o piezas del mismo. Todas las devoluciones deberán estar autorizadas expresamente por Enganches y Remolques Aragón SL.
- En el caso de que usted tenga que efectuar una devolución, el material no habrá sido usado y deberá contactar con Enganches y Remolques Aragón, S.L. La empresa le remitirá un impreso con un número de recogida y el número de bultos del envío. La empresa de transporte acordada por Enganches y Remolques Aragón SL pasará a recoger el producto y solicitará al cliente el número de recogida y el número de bultos del envío, cargándose posteriormente el importe en la factura del cliente.
- En todos los casos, la empresa se reserva el derecho de revisar la mercancía que sea devuelta por el cliente.
- Si el modo de pago del cliente es reembolso, los gastos adicionales ocasionados por la devolución correrán a cargo del cliente.
- Todas las devoluciones deben de ser revisadas por Enganches y Remolques Aragón SL, varios de estos trabajos son: comprobación de que el material ha llegado en perfectas condiciones y por lo tanto reprocesarlo. Por este motivo, las devoluciones admitidas por Enganches y Remolques Aragón SL, tendrán el 15% del valor del producto, en concepto del reacondicionamiento del mismo.
 - **Devoluciones por causas del transporte.**
 - Enganches y Remolques Aragón SL, no admitirá devoluciones causadas por el transporte una vez transcurridas 24 horas desde la entrega de la mercancía al cliente. Las reclamaciones pueden ser debidas a una falta de material, una deficiencia en el producto adquirido, como golpe, impacto, deterioro, una entrega incompleta, etc. Por favor, le aconsejamos que en el momento de recibir la mercancía, realice la comprobación necesaria para asegurarse de que le ha llegado en perfectas condiciones.

Instrucciones de seguridad y mantenimiento

- El cliente profesional deberá recomendar al cliente final que es necesario llevar la esfera del enganche permanentemente lubricada para un buen funcionamiento, excepto cuando vaya a utilizarse con un estabilizador de ferodos (Ej. AKS-2500, etc.), portabicicletas, portaesquis, o portabultos de fijación a bola.
- El cliente profesional deberá recomendar al cliente final que es necesario sellar todos los puntos de anclaje del vehículo donde va sujeto el enganche para evitar la entrada de agua.
- El cliente profesional deberá recomendar al cliente final que debe utilizar los cubrebolas y los tapones protectores para evitar el desengrase de la esfera y evitar al mismo tiempo manchas de grasa.
- La bola, como cualquier elemento de fricción, está sujeta a desgaste. • El cliente profesional deberá recordar al cliente final que hay que comprobar periódicamente que el diámetro de la bola se mantiene en 50 mm. Caso de que se llegue a 49 mm. de diámetro, es necesaria la sustitución de la bola.

* Consulte la versión actualizada de nuestras condiciones de venta en www.enganchesaragon.com

- Caso de necesitar una bola, solicite recambio original "Aragón". No todas las bolas sirven para todos los vehículos. Estas varían en función del modelo de vehículo y de la carga que debe soportar cada una.
- El cliente profesional deberá recordar al cliente final que es necesario revisar el par de apriete de todos los tornillos del enganche cada 1.000 km de uso.
- Se recomienda montar el enganche siguiendo las recomendaciones de las hojas de instrucciones.
- No sobrepasar la carga vertical sobre la bola (Valor "S"), bajo ninguna circunstancia, independientemente de si se va a usar el enganche con cualquier tipo de estabilizador, porta-bicicletas, etc. Dicho valor está indicado en la chapa identificativa y en el certificado de homologación.
- No sobrepasar los valores de carga máxima remolcable de su vehículo, (tanto en remolques con o sin freno), si es inferior a la del enganche y no supere la del enganche si es inferior a la del vehículo.
- Para enganches de homologación nacional, Enganches Aragón prohíbe arrastrar remolques de doble eje de más de 1 metro de separación entre ellos.
- En caso de conducción offroad, (todo terreno), con remolque, la carga máxima remolcable debe ser disminuida en un 50%, así como la velocidad, que no debe ser superior a 30 km/h.
- Si la bola tapa la matrícula o la luz antiniebla, será OBLIGATORIO quitar la bola desmontable cuando no se utiliza, según la normativa vigente en cada país.
- Dependiendo de la versión y el año, una parte del paragolpes puede ser necesariamente recortada. La información proporcionada por nosotros para el recorte del paragolpes es solo una ayuda no vinculante, el recorte se sabrá correctamente durante el montaje, con el tamaño requerido.
- Es posible que, en función de su posición, los sensores de aparcamiento detecten la bola del enganche. La empresa declina cualquier responsabilidad en este sentido y recomienda instalar enganches de bola desmontable y/o instalaciones eléctricas con desconexión de los sensores de aparcamiento.

Atención al cliente

Nuestro horario de atención al cliente es de lunes a viernes de 9.00 a 14.00 y de 15.00 a 18.00 horas. Nuestro número de atención comercial es 976 457 130 y nuestro correo electrónico info@enganchesaragon.com.

Servicio Técnico

Contamos con un servicio técnico de atención telefónica para resolver todas sus dudas de montaje, funcionamiento, etc. Le atendemos en el teléfono de asistencia técnica de 9.00 a 14.00 horas y de 15.00 a 18.00 horas en el 976 457 130 y de 18.00 a 20.00 horas en el teléfono 638 741 292 de lunes a viernes.

Pedidos

- Con objeto de agilizar el trámite del pedido, rogamos faciliten su código de cliente cuando vayan a efectuar su encargo a nuestro Departamento Comercial.
- Les recordamos que nuestra web www.enganchesaragon.com está preparada para tramitar pedidos online. De manera automática, a cada cliente le aparecen los descuentos establecidos previamente con Enganches y Remolques Aragón SL en sus pedidos online. Le recomendamos encarecidamente que utilice este método de compra.

Transporte

- Con el objetivo de conseguir el mejor precio posible para nuestros clientes, los precios de transporte de nuestros productos están sujetos a convenio. De esta manera, los productos le llegan a portes pagados, cargándose posteriormente el importe del transporte en su factura correspondiente.
- En función de la urgencia requerida y de su localización, el Departamento Comercial de Enganches y Remolques Aragón SL le ofrecerá la opción de transporte más ventajosa para usted.
- Con el objetivo de agilizar los trámites administrativos que conlleva la reclamación de un siniestro ocurrido durante la prestación del servicio de transporte, a través del presente documento nos permitimos recordarle el procedimiento a seguir:
 - **Daños detectables a la entrega (vicios no ocultos)**
(Por ejemplo, bulto chafado, caja abierta, agujero en un palet, falta de bultos, etc).
 - **Plazo:** Deben ser detectados en el momento de la entrega de la mercancía.
 - **Procedimiento:** Deben ser anotados de forma concreta en la carta de porte o, en su defecto, en el albarán de entrega y revisarse la mercancía en dicho momento para delimitar el alcance del daño. Por ejemplo, no son válidas anotaciones ambiguas como "pendiente de revisar", "mercancía rota", "caja chafada", etc y sí que serían válidas anotaciones claras como "caja abierta y falta referencia 123", "rota una unidad de la referencia 456", etc.
 - **Daños no detectables a la entrega (vicios ocultos)**
(Por ejemplo, caja intacta y producto partido en su interior, etc).
 - **Plazo:** Se dispone de 7 días naturales para su reclamación por escrito.
 - **Procedimiento:** Debe comunicarse el número de expedición afectada y la referencia de producto dañado. A dicha reclamación se le acompañará de fotografías de la mercancía siniestrada y de su embalaje original, el cual imposibilitaba detectar el daño a la entrega.

* Consulte la versión actualizada de nuestras condiciones de venta en www.enganchesaragon.com

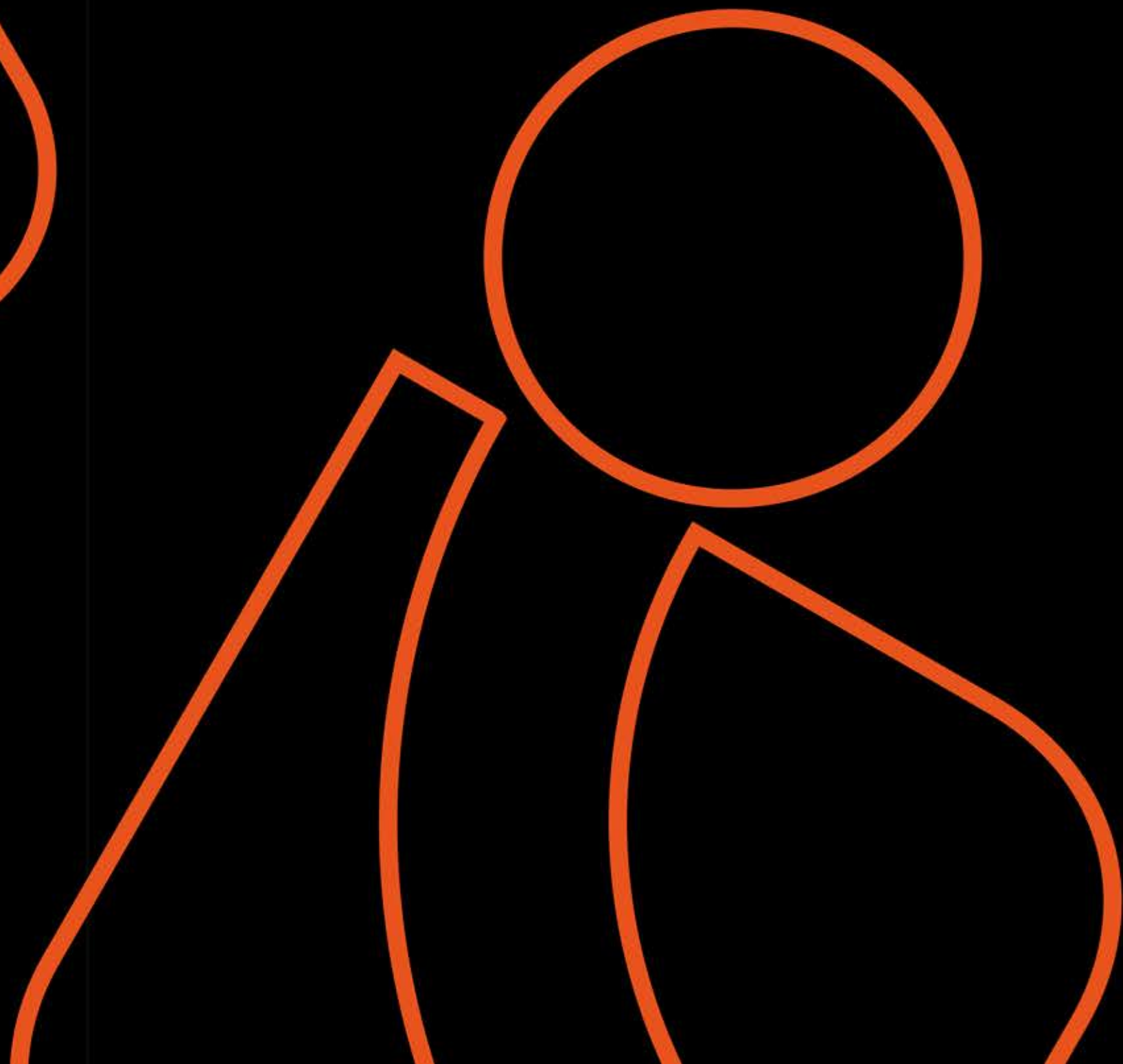
Métodos de pago admitidos

- Transferencia bancaria
- Tarjeta de crédito (VISA o Mastercard)
- Paypal



¡Importante!

- Enganches y Remolques Aragón SL no asumirá ningún tipo de responsabilidad por daños derivados de un uso imprudente, ni por daños causados por incumplimiento de las normas de seguridad vial.
- Queda totalmente prohibido hacer cualquier tipo de modificación (agujeros adicionales, soldar o quitar piezas, etc) en los enganches. El incumplimiento de esta condición acarrea la anulación inmediata de la homologación y de la garantía del enganche.
- Igualmente, en caso de accidente, golpe, mal uso o no respetar las cargas legales del enganche o del vehículo, la homologación y la garantía del enganche quedaria inmediatamente invalidadas.





www.enganchesaragon.com



www.towcar.es

Enganches y Remolques Aragón S.L.
Polígono Industrial Malpica, B-77
50016 Zaragoza (Spain)
Tel. +34 976 457 130
Mov. +34 638 741 292